



ПРИМЕРНЫЕ СХЕМЫ МОНТАЖА ДЫМОХОДОВ

“НЭСТ”

Нижний Новгород, ул. Яблоневая, 21

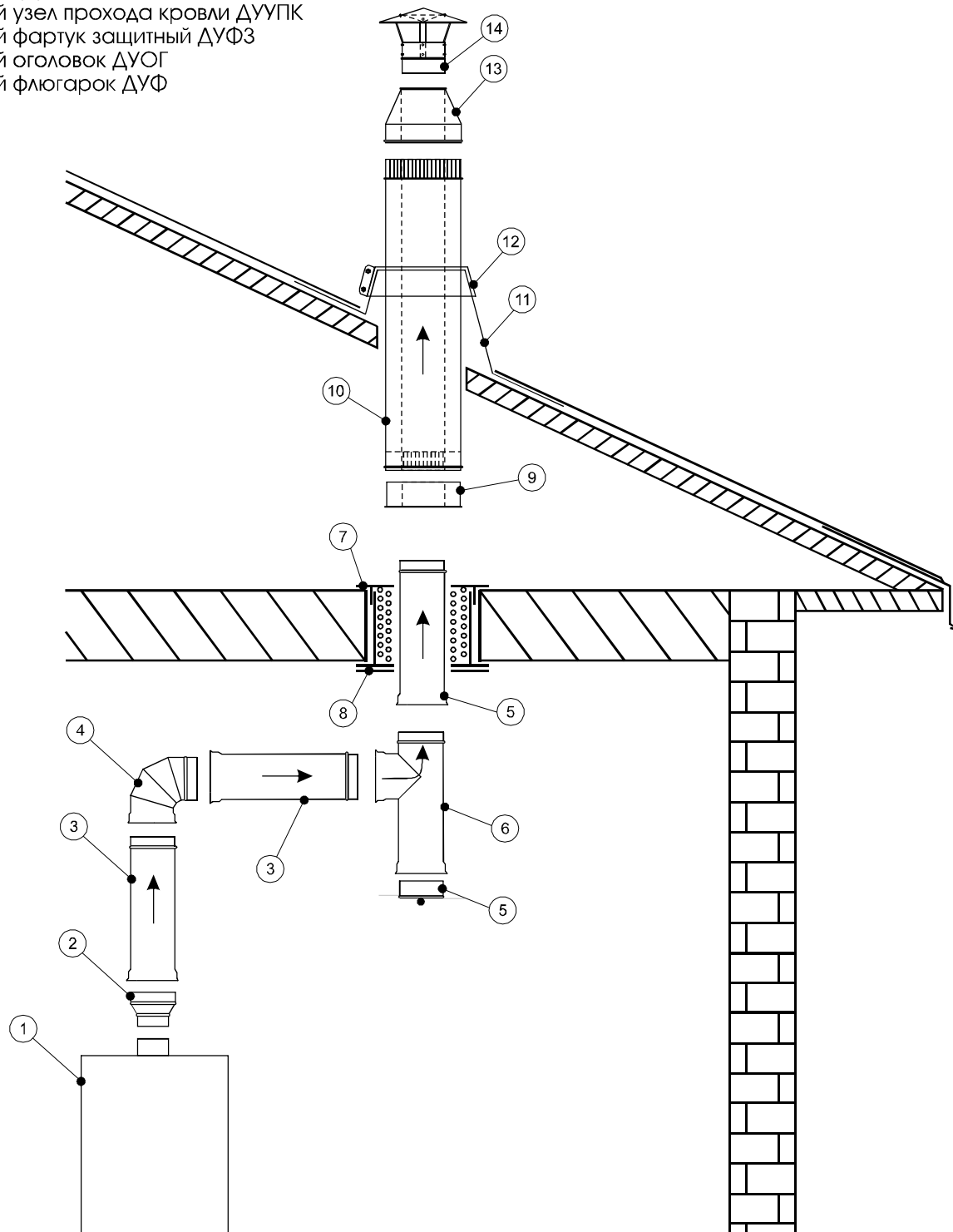
(831) 434 80 15, 434 91 46

www.nestsk.ru info@nestsk.ru

13 августа 2012г.



1. отопительный агрегат
2. дымоход адаптер переход ДАП
3. дымоход труба ДТ 500
4. дымоход отвод ДО 90
5. дымоход заглушка ДЗ
6. дымоход тройник удлиненный ДТРУ 90
7. дымоход узел прохода перекрытия ДУПП
8. дымоход накладка узла прохода перекрытия ДНУПП
9. дымоход утепленный стакан ДУС
10. дымоход утепленный труба ДУТ 1000
11. дымоход утепленный узел прохода кровли ДУУПК
12. дымоход утепленный фартук защитный ДУФЗ
13. дымоход утепленный оголовок ДУОГ
14. дымоход утепленный флюгарок ДУФ



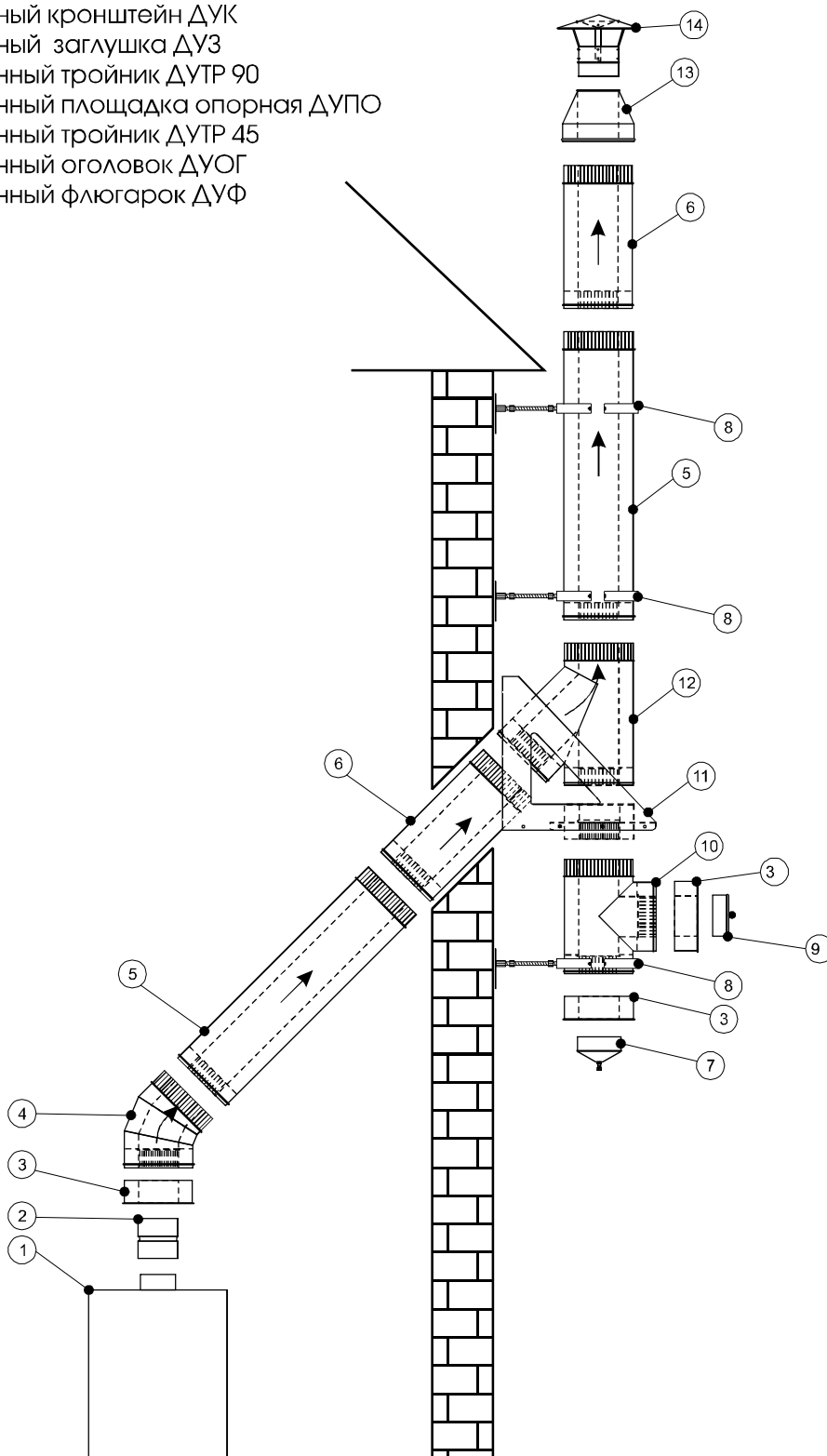
Примечание:

■ Утепленные дымоходы собираются по ходу стока конденсата (внутренней гофрой вниз, наружной - вверх).

■ При сборке дымоходов обязательно использование жаропрочного герметика.



1. отопительный агрегат
2. дымоход утепленный адаптер переход ДУАП
3. дымоход утепленный стакан ДУС
4. дымоход утепленный отвод ДО 45
5. дымоход утепленный труба ДУТ1000
6. дымоход утепленный труба ДУТ 500
7. дымоход утепленный конденсатосборник ДУКС
8. дымоход утепленный кронштейн ДУК
9. дымоход утепленный заглушка ДУЗ
10. дымоход утепленный тройник ДУТР 90
11. дымоход утепленный площадка опорная ДУПО
12. дымоход утепленный тройник ДУТР 45
13. дымоход утепленный оголовок ДУОГ
14. дымоход утепленный флюгарок ДУФ

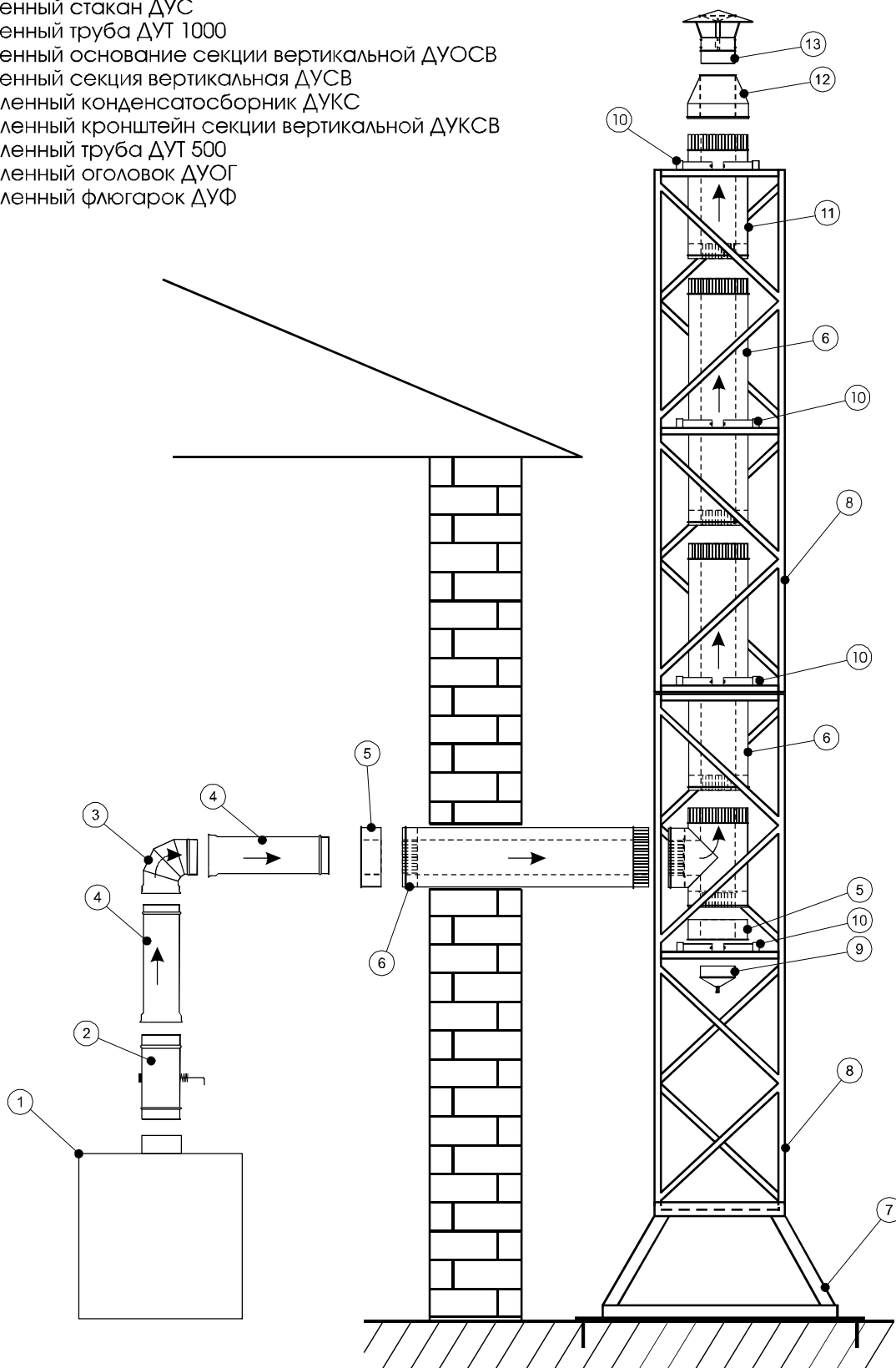


Примечание:

При сборке дымоходов обязательно использование жаропрочного герметика.



1. отопительный агрегат
2. дымоход дроссель клапан ДДК
3. дымоход отвод ДО 90
4. дымоход труба ДТ 500
5. дымоход утепленный стакан ДУС
6. дымоход утепленный труба ДУТ 1000
7. дымоход утепленный основание секции вертикальной ДУОСВ
8. дымоход утепленный секция вертикальная ДУСВ
9. дымоход утепленный конденсатосборник ДУКС
10. дымоход утепленный кронштейн секции вертикальной ДУКСВ
11. дымоход утепленный труба ДУТ 500
12. дымоход утепленный оголовок ДУОГ
13. дымоход утепленный флюгарок ДУФ



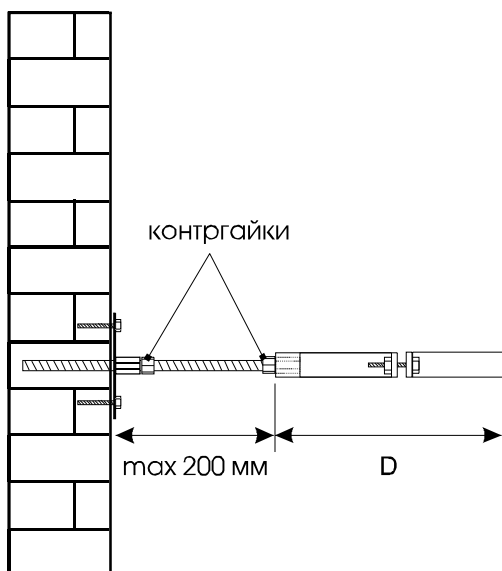
Примечание:

- Утепленные дымоходы собираются по ходу стока конденсата (внутренней гофрой вниз, наружной - вверх).
- При сборке дымоходов обязательно использование жаропрочного герметика.

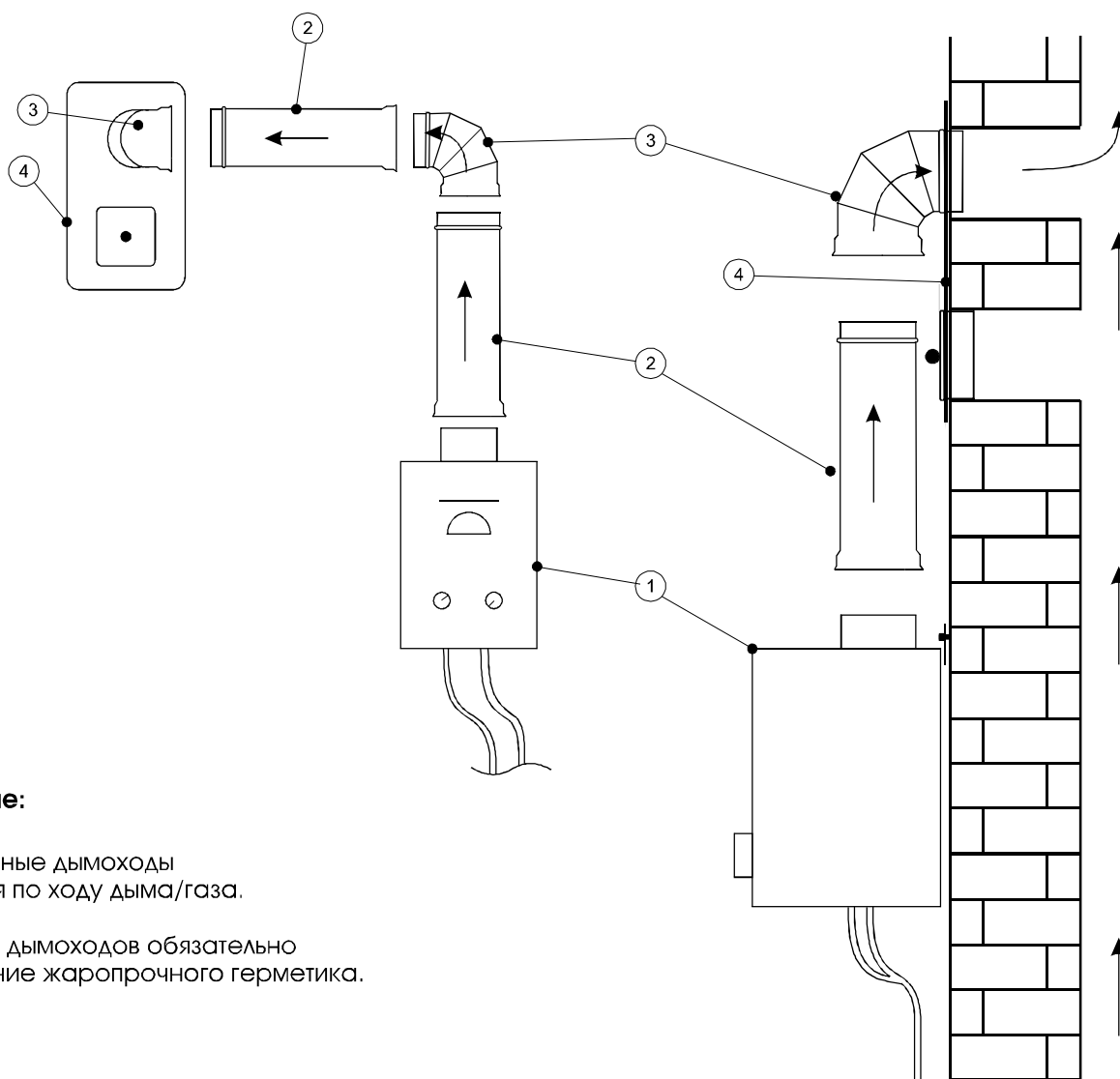


ДЫМОХОД УТЕПЛЕННЫЙ КРОНШТЕЙН ДУК

При монтаже ДУК лишнюю длину шпильки лучше не обрезать, а утопить в стену. Так крепление будет более надежным. Максимальное расстояние от стены до дымохода не должно превышать 200 мм.



1. отопительный агрегат
2. дымоход труба ДТ
3. дымоход отвод ДО
4. дымоход панель канала вытяжного ДПКВ



Примечание:

- Одноконтурные дымоходы собираются по ходу дыма/газа.
- При сборке дымоходов обязательно использование жаропрочного герметика.