



ООО «Новые технологии»

# ПАСПОРТ И РУКОВОДСТВО ПО ЭКСПЛУАТАЦИИ ВОДОГРЕЙНЫЕ КОТЛЫ



**Модель: D70, D100,  
D150, D200,  
D250, D300,  
D350, D400,  
D500, D600,  
D700, D800,  
D900, D1000**

г. Ростов-на-Дону

## СОДЕРЖАНИЕ:

1. ВВЕДЕНИЕ.....	3
2. БЕЗОПАСНОСТЬ .....	3
3. ОСНОВНЫЕ ХАРАКТЕРИСТИКИ .....	5
4. ПРИНЦИП РАБОТЫ .....	9
5. ОСНОВНЫЕ ЧАСТИ КОТЛА .....	10
6. МОНТАЖ .....	11
6.1. МЕРЫ БЕЗОПАСНОСТИ .....	14
6.2. МИНИМАЛЬНОЕ ОБОРУДОВАНИЕ ДЛЯ ОБЕСПЕЧЕНИЯ БЕЗОПАСНОСТИ В ЗАКРЫТЫХ СИСТЕМАХ.....	14
6.3. ВЫБОР ГОРЕЛКИ .....	16
6.4. ТОПЛИВО .....	16
6.5. СИСТЕМА ОТВОДА ПРОДУКТОВ СГОРАНИЯ .....	17
6.6. КОТЛОВАЯ И ПОДПИТОЧНАЯ ВОДА ДЛЯ ВОДОГРЕЙНЫХ КОТЛОВ .....	18
6.7 ПАНЕЛИ УПРАВЛЕНИЯ КОТЛА .....	19
7. ВВОД В ЭКСПЛУАТАЦИЮ .....	20
8. ЗАПУСК И ОСТАНОВКА .....	21
9. УХОД И ОБСЛУЖИВАНИЕ .....	23
10. ГАРАНТИЯ И СЕРВИС .....	26
11. ПРИЛОЖЕНИЯ .....	27
12. ДВИЖЕНИЕ ИЗДЕЛИЯ ПРИ ЭКСПЛУАТАЦИИ.....	29
13. УЧЕТ РАБОТЫ ИЗДЕЛИЯ.....	31
14. УЧЕТ ТЕХНИЧЕСКОГО ОБСЛУЖИВАНИЯ.....	32
15. СВЕДЕНИЯ О РЕКЛАМАЦИЯХ.....	34
16. РЕМОНТ.....	36

## **1. ВВЕДЕНИЕ**

Данное руководство содержит информацию по эксплуатации, использованию и обслуживанию водогрейных котлов серии D.

Данное руководство не является достаточным для правильной установки, эксплуатации и использования. Специалисты по монтажу и обслуживанию, пользователи должны соблюдать правила, которые указаны в текущих Европейских стандартах, действующих местных нормах, также необходимо руководствоваться действующими директивами Европейского Союза и текущими местными кодами. В данном руководстве указаны меры предосторожности и дана необходимая дополнительная информация.

**Держите данное руководство по близости с прибором в безопасном месте в котельной для справки в будущем.**

Пожалуйста, прочтите руководство внимательно для того, чтобы иметь возможность безопасно и с высокой эффективностью эксплуатировать Ваш котел в течение длительного периода.

## **2. БЕЗОПАСНОСТЬ**

Котел должен быть установлен в соответствии с правилами, только в хорошо проветриваемых местах, а также местах, где нет мороза.

Все работы по установке, монтажу и техническому обслуживанию, ремонту, замене компонентов должны осуществляться исключительно полностью подготовленными, квалифицированными специалистами, и должны соответствовать настоящему руководству, а также местным нормам и требованиям органов, обладающих юрисдикцией, или, в случае отсутствия таких требований.

Если котел используется для иных целей, не указанных в данном руководстве, также при неправильной установке, вводе в эксплуатацию и использовании, то это может привести к пожару или взрыву, который может повлечь за собой материальный ущерб, персональные травмы или гибель людей.

Котел предназначен только для работы с горячей водой (меньше, чем температура кипения), давление в системе должно быть в соответствии с ограниченным рабочим давлением, которое указано на табличке котла

с заводской характеристикой и в данном руководстве. В качестве теплоносителя используется вода.

Котлы используются на газе и жидком топливе (отработанном масле). Тип данного котла – В23, в связи с этим выход дымовых газов должен производиться при соответствующих параметрах тяги дымохода, без утечек дымовых газа в котельной.

Очень важно, чтобы в системе с циркуляцией устанавливался соответствующий насос, который должен работать в автоматическом режиме на протяжении всего времени использования котла.

Заполнение и подпитка воды должны соответствовать требованиям, приведенным в настоящем руководстве. Долгосрочная водоочистка имеет большое значение для хозяйственной деятельности и жизни систем отопления.

Для безопасной и эффективной работы никогда не закрывайте вентиляционные отверстия в котельной. Необходимо постоянно обеспечивать достаточный приток воздуха для горения и вентиляции.

Котлы должны быть установлены на пожаробезопасном, гладком и ровном фундаменте, высота которого составляет не менее 150 мм, в соответствии с данным руководством и местными нормами.

Котлы не должны быть установлены в местах, где находятся легковоспламеняющиеся пары или материалы. Котельная должна использоваться в своих непосредственных целях и не должна иметь непосредственного доступа к другим жилым помещениям.

Горелки на жидком и газообразном топливе оснащены автоматическим устройством зажигания с несколькими дополнительными автоматизированными средствами контроля безопасности. Не пытайтесь зажечь горелку или управлять системой вручную. Все контрольные устройства должны всегда быть исправны и функционировать. Если какое-либо из них не функционирует, не запускайте систему и вызовите квалифицированного специалиста.

Если котел нагревается свыше 90 °С, не добавляйте холодную воду в систему для быстрого охлаждения. Это может привести к взрыву. Перед добавлением воды дождитесь, пока котел остынет естественным образом ниже 40 °С.

Не используйте прибор, если какая-либо часть находится под водой. Немедленно обратитесь за квалифицированным обслуживанием для

осмотра.

Аварийный выключатель должен быть помещен в надлежащее место за пределами котельной. Этот выключатель должен быть отрезан от топливной магистрали и должен быть определен заводской табличкой.

В начале новой установки или, если топливопроводы были отключены.

После технического обслуживания, воздух из топливопроводов должен быть продут квалифицированным специалистом.

Если в системе есть топливные утечки, утечки дымовых газов или воды, остановите горелку и вызовите ответственных лиц (сервис).

После ввода в эксплуатацию ремонт и техническое обслуживание должны производиться только квалифицированным специалистом.

### **3. ОСНОВНЫЕ ХАРАКТЕРИСТИКИ**

Котлы серии D – это двухходовые, экранированные, цилиндрические, водогрейные, стальные котлы обратного пламени на газе или жидком топливе.

Котлы изготовлены и испытаны в соответствии со стандартом TS EN 303-1, по ISO (ИСО) 9001-2000. Они экономически и экологически благоприятны.

Компактная конструкция обеспечивает легкую транспортировку в котельные.

Котлы специально спроектированы и изготовлены для выполнения эффективного сгорания на жидком и газообразном топливе.

Экономическая и надежная эксплуатация отопительной системы через дополнительные панели управления котла. Панель управления стандартная одноступенчатая.

Котлы D имеют различные мощности в диапазоне от 70 до 1000 кВт, стандартное рабочее давление 5 бар.

Минимальная потеря тепла при совершенной изоляции. Передняя дверь котла открывается в обоих направлениях, что очень полезно в котельных с ограниченным пространством.

Основные технические характеристики котлов приведены в таблице 1, 2. Габаритные размеры в таблице 3,4

Таблица. 1

Наименование	<b>D70</b>	<b>D100</b>	<b>D150</b>	<b>D200</b>	<b>D250</b>	<b>D300</b>	<b>D350</b>
Мощность, кВт	70	100	150	200	250	300	350
КПД, %	92,11	92,11	92,02	91,74	91,91	92,31	92,11
Максимальное рабочее давление, бар	5	5	5	5	5	5	5
Сопротивление камеры сгорания, мбар	1,4	1,5	1,6	1,8	2	2,9	4,1
Объем теплоносителя, л	144	144	194	194	320	360	450
Максимальная температура теплоносителя, °С	95/115	95/115	95/115	95/115	95/115	95/115	95/115
Минимальная допустимая температура теплоносителя в обратном трубопроводе, °С	55	55	55	55	55	55	55
Температура дымовых газов, °С	180	180	180	180	180	180	180
Расход природного газа с надувной горелкой max м³/час	8,18	11,68	17,52	23,37	29,21	35,05	40,89
Площадь обогрева, м²	До 700*	До 1000*	До 1500*	До 2000*	До 2500*	До 3000*	До 3500*
Эл. подключение	220В/ 50Гц	220В/ 50Гц	220В/ 50Гц	220В/ 50Гц	220В/ 50Гц	220В/ 50Гц	220В/ 50Гц
Подключение отопительного контура Ду, мм	50	50	50	50	50	65	65
Диаметр дымохода, мм	200	200	250	250	250	250	250
Рекомендованная горелка на дизельном топливе Sime/Ferrolli (Италия)	FGP 70/2 TCK	G 2S MAXI	G X3S TC	G X4S TC	G X5.22 TC	G X5.22 TC	G X5/2 TC
Рекомендованная горелка на природном газе FBR (Италия)	GAS X2 CE TC + R. CE D3/4" - S	GAS X 3/2 CE TC + R. CE D1" - S	GAS X 3/2 CE TC + R. CE D1" - S	GAS X 4/2 CE TC + R. CE D1" - S	GAS X5/2 CE TC + R. CE D1" -S	GAS X5/2 CE TC + R. CE D1" -S	GAS XP 60/2 CE TC + R. CE D1" -S
Вес нетто, кг	180	230	288	420	430	460	610

Таблица.2

Наименование	<b>D400</b>	<b>D500</b>	<b>D600</b>	<b>D700</b>	<b>D800</b>	<b>D900</b>	<b>D1000</b>
Мощность, кВт	400	500	600	700	800	900	1000
КПД, %	92,17	92,25	92,26	92,25	92,29	92,23	92,23
Максимальное рабочее давление, бар	5	5	5	5	5	5	5
Сопrotивление камеры сгорания, мбар	4,2	4,2	6,4	5,2	7,2	5,2	4,0
Объем теплоносителя, л	490	530	645	855	855	950	1200
Максимальная температура теплоносителя, °С	95/115	95/115	95/115	95/115	95/115	95/115	95/115
Минимальная допустимая температура теплоносителя в обратном трубопроводе, °С	55	55	55	55	55	55	55
Температура дымовых газов, °С	180	180	180	180	180	180	180
Расход природного газа с надувной горелкой max, м³/час	46,73	58,41	70,10	81,78	93,46	105,14	116,82
Площадь обогрева, м²	До 4000*	До 5000*	До 6000*	До 7000*	До 8000*	До 9000*	До 10000*
Эл. подключение	220В/50Гц	220В/50Гц	220В/50Гц	220В/50Гц	220В/50Гц	220В/50Гц	220В/50Гц
Подключение отопительного контура Ду, мм	65	80	80	100	100	100	125
Диаметр дымохода, мм	250	300	300	350	350	350	400
Рекомендованная горелка на дизельном топливе Sime/Ferrolì (Италия)	FGP 50/2 TC	FGP 50/2 TC	FGP 70/2 TCK	FGP 70/2 TCK	FGP 100/2 TCK	FGP 100/2 TCK	FGP 120/2 TCK
Рекомендованная горелка на природном газе FBR (Италия)	GAS XP 60/2 CE TC + R. CE D1"-S	GAS P 70/2 CE TC + R. CE D1"1/2-S	GAS P 70/2 CE TC + R. CE D1"1/2-S	GAS P 100/2 CE TC + R. CE D1"1/2-S	GAS P 100/2 CE TC + R. CE D1"1/2-S	GAS P 100/2 CE TC + R. CE D1"1/2-S	GAS P 150/2 CE TC + R. CE D1"1/2-S
Вес нетто, кг	680	850	963	1205	1315	1417	1560

- N1 - подача
- N2 - обратка
- N3 - присоединение приборов
- N4 - дренаж

Рисунок 1. Габаритные размеры. Котёл D70-D600

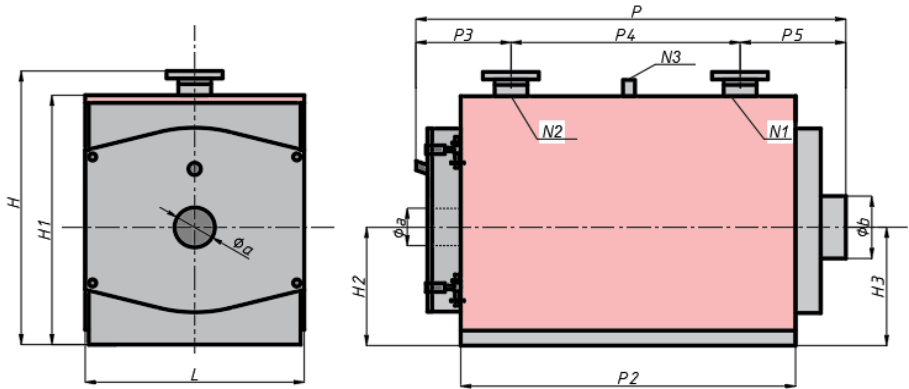


Таблица.3

Модель котла	H	H1	H2	H3	L	P	P2	P3	P4	P5	Øа	Øб	N1, Ду	N2, Ду	N3
	мм	мм	мм	мм	мм	мм	мм	мм	мм	мм	мм	мм	мм	мм	дюйм
<b>D70</b>	970	910	440	440	770	1185	795	370	375	440	150	200	50	50	1'
<b>D100</b>	970	910	440	440	770	1185	795	370	375	440	150	200	50	50	1'
<b>D150</b>	975	905	440	440	780	1450	1040	360	640	450	160	250	50	50	1'
<b>D200</b>	975	905	440	440	780	1450	1040	360	640	450	160	250	50	50	1'
<b>D250</b>	975	905	440	440	780	1720	1330	370	910	440	160	250	50	50	1'
<b>D300</b>	1075	1015	490	490	870	1720	1330	370	910	440	160	250	65	65	1'
<b>D350</b>	1075	1015	490	490	870	1920	1530	370	1080	440	160	250	65	65	1'
<b>D400</b>	1075	1015	490	490	870	1920	1530	370	1080	440	160	250	65	65	1'
<b>D500</b>	1210	1130	540	540	990	1920	1530	370	1080	440	200	300	80	80	1 1/4
<b>D600</b>	1210	1130	540	540	990	2200	1810	370	1390	440	200	300	80	80	1 1/4



Рисунок 2. Габаритные размеры. Котёл D700-D1000

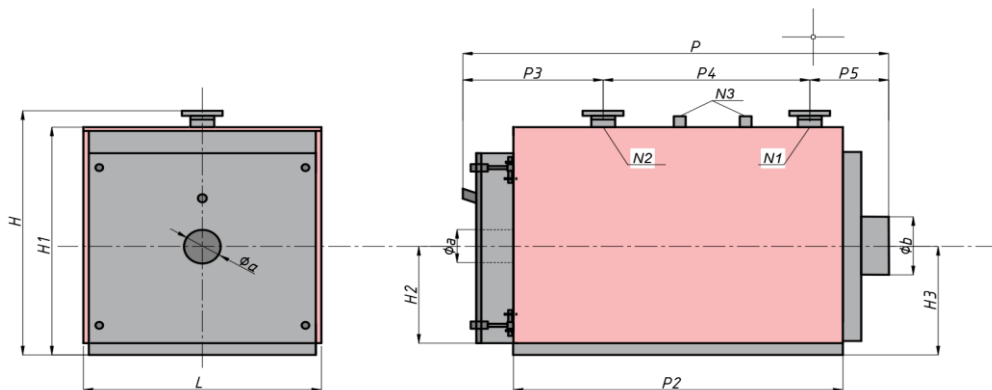


Таблица.4

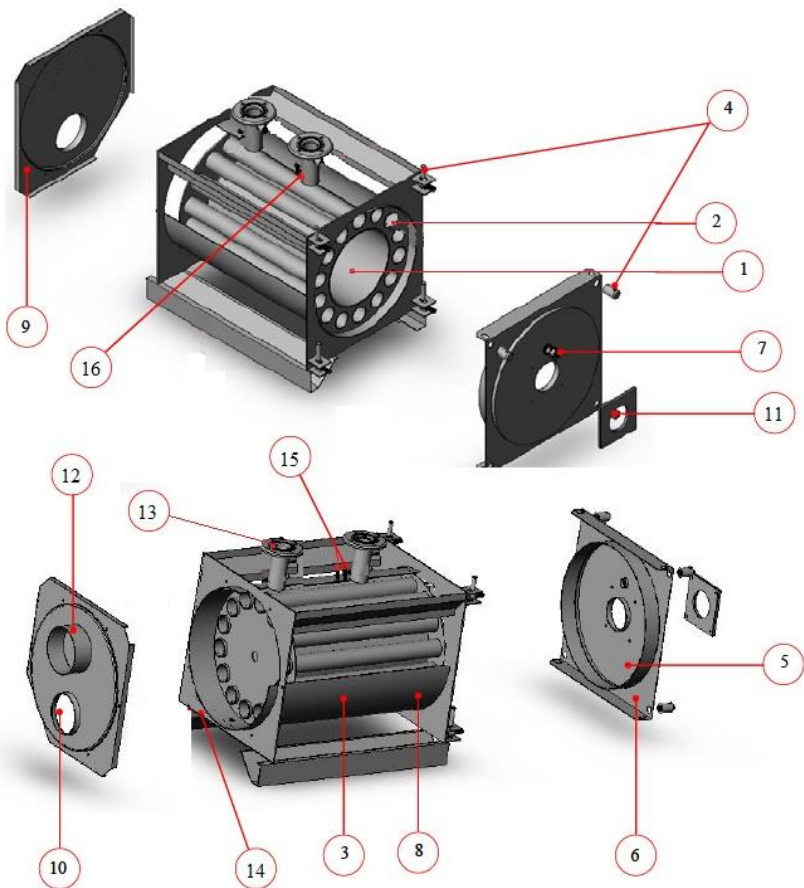
Модель котла	H	H1	H2	H3	L	P	P2	P3	P4	P5	Øa	Øb	N1, Ду	N2, Ду	N3
	мм	мм	мм	мм	мм	мм	мм	мм	мм	мм	мм	мм	мм	мм	дюйм
<b>D700</b>	1440	1355	445	650	1300	2280	1800	720	1130	430	200	350	100	100	1/1/2
<b>D800</b>	1440	1355	445	650	1300	2280	1800	720	1130	430	200	350	100	100	1/1/2
<b>D900</b>	1440	1355	445	650	1300	2550	2050	720	1400	430	200	350	100	100	1/1/2
<b>D1000</b>	1575	1485	550	740	1440	2550	2050	720	1400	430	250	400	125	125	1/1/2

## 4. ПРИНЦИП РАБОТЫ

- Данные котлы разработаны для нагрева горячей воды и должны быть подключены к отопительной установке и/или к местной системе горячего водоснабжения в пределах их эффективности и производительности.
- Котлы серии D – водогрейные котлы с максимальной температурой на выходе 95°C с максимальным допустимым давлением в 5 бар.
- Температура обратной воды не должна быть ниже 55°C на жидком топливе и 60°C на газе.
- Данные котлы не предназначены для использования в качестве прямого нагрева воды. Там, где требуется питьевая и санитарная вода, в системе должен быть предоставлен соответствующий теплообменник с косвенным нагревом.

- Данный котел предназначен для использования, в герметичных системах, находящихся под давлением. Система должна иметь соответствующую схему расширения.

## 5. ОСНОВНЫЕ ЧАСТИ КОТЛА



- 1- камера сгорания
- 2- трубы сгорания второго прохода
- 3- главный корпус котла
- 4- двойные петли
- 5- изоляция двери камеры сгорания

- 6- передняя дверца котла
- 7- окно контроля пламени
- 8- изоляция котла
- 9- дымовая коробка
- 10- функциональная крышка, взрывной клапан
- 11- фланец горелки
- 12- выход дымохода
- 13- патрубок подающей магистрали
- 14- задняя стенка котла
- 15- соединение датчика давления и температуры
- 16- обратная магистраль котла

## **6. МОНТАЖ**

Установка котла должна быть выполнена в соответствии с действующими местными стандартами и, кроме того, указанными ниже требованиями:

Все работы по установке, монтажу и техническому обслуживанию должны выполняться только подготовленным, квалифицированным персоналом. Работы должны соответствовать настоящему руководству и местным нормам и требованиям органов, обладающих юрисдикцией, или, в случае отсутствия таких норм, директивам ЕС и Европейским нормам.

Котел должен быть установлен в соответствии с правилами, только в хорошо проветриваемых помещениях, а также в местах, где нет мороза. Верхние и нижние вентиляционные отверстия должны соответствовать местным нормам.

Тип данного котла – В23, в связи с этим выход дымовых газов должен производиться при соответствующих параметрах тяги дымохода, без утечек дымовых газа в котельной. Высота дымохода не менее 8м.

Контроль системы отопления должен поддерживать заданную температуру в независимости от изменения внутренних и внешних показателей, защищая здание и оборудование от мороза и влаги.

Очень важно, чтобы в системе устанавливался соответствующий насос, который должен работать в автоматическом режиме на протяжении всего времени использования котла.

Шунт насос (насос антиконденсат) и/или 3-ходовой клапан или

гидрострелка должны быть установлены в систему для того, чтобы поддерживать температуру отводящего водопровода выше значения конденсации.

Заполнение и подпитка воды должны соответствовать требованиям, приведенным в настоящем руководстве. Долгосрочная водоочистка имеет большое значение для хозяйственной деятельности и жизни как новых, так и отремонтированных систем отопления.

Котлы должны быть установлены на пожаробезопасном, гладком и ровном фундаменте, высота которого составляет не менее 150 мм, в соответствии с данным руководством и местными нормами.

Котлы не должны быть установлены в местах, где находятся легковоспламеняющиеся пары или материалы. Уровень влажности в котельных не должен быть слишком высок.

Котельная должна использоваться в своих непосредственных целях и не должна иметь непосредственного доступа к другим жилым помещениям. Соединяющая дверь должна быть герметичной, огнестойкой и самозакрывающейся.

Аварийный выключатель должен быть помещен в надлежащее место за пределами котельной. Все электрические соединения должны соответствовать действующим стандартам и электрическим схемам, приведенным в данном руководстве.

**Пожалуйста, обратите особое внимание на заземление для всех электрических элементов в котельной. Никогда не используйте топливо или водопроводные трубы в качестве заземления.**

Подключение дымохода должно быть разработано в соответствии с нормами и соответствовать технике; расстояние между котлом и дымоходом должно быть минимальным. Каналы должны быть легко разборные, без противосклонов, трещин, кривых колен и т.д.

Не должно быть каких-либо вентилях между котлом и элементами безопасности, такими как предохранительный клапан высокого давления, ограничитель давления и расширительный бак. Запираемый кран может быть помещен перед закрытым расширительным баком для технического обслуживания.

После установки котла все водные и топливные соединения и клапаны должны быть проконтролированы на наличие утечки.

Для котлов типа В желательно иметь трехходовой клапан или

гидрострелку между подающей и обратной линией для того, чтобы держать линию обратной воды выше  $55^{\circ}\text{C}$ , чтобы преодолеть проблемы конденсации. Для котлов В необходимо наличие циркуляционного насоса по направлению потока в замкнутых системах расширения.

Для котлов В, необходимо наличие предохранительного клапана на линии потока, не устанавливайте какой-либо клапан на входной трубе непосредственно перед котлом. Рекомендуется устанавливать расширительный бак закрытого типа на обратной линии, и запираемый кран + сливной кран только для обслуживания.

### **Требование к помещению котельной**

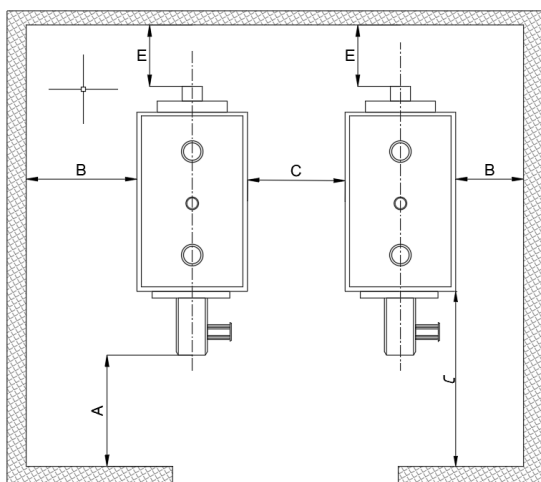


Рисунок 3. Помещение котельной.

Минимальные расстояния между оборудованием и стенами котельной (требования РОСТЕХНАДЗОРА), следует придерживаться при монтаже котлов.

**А**- расстояние от выступающих частей горелки до противоположной стены должно быть не менее 1 м.

**В,С** - ширина прохода между котлом и стеной, а также между котлами должно быть не менее 1 м, расстояние между выступающими частями котлов и стеной, а также между этими частями и соседним котлом допускается 0,7 м.

**Е** - ширина прохода между котлами и задней стеной котельной должна быть не менее 1 м.

**P.S.-** при отсутствии необходимости бокового обслуживания допускается размещение котлов вблизи стен котельной на расстоянии не менее 70мм, но при условии устройства хотя бы одного прохода между котлами, или между крайним котлом и стеной котельной шириной не менее 1м.

Воздух в котельной должен быть чистым без примесей и пыли, не допускается высокая влажность воздуха. Приточная вентиляция должна обеспечивать количество воздуха необходимое для качественного и стабильного процесса горения.

## **6.1. МЕРЫ БЕЗОПАСНОСТИ**

Меры по безопасности системы отопления должны быть разработаны в соответствии с типом системы отопления, источником энергии и путем, обеспечивающим теплоснабжение. Они могут контролироваться автоматически или же вручную. Минимальная требуемая безопасность находится под ответственностью установщика и должно соответствовать местным нормам и/или стандарту EN12828.

## **6.2. МИНИМАЛЬНОЕ ОБОРУДОВАНИЕ ДЛЯ ОБЕСПЕЧЕНИЯ БЕЗОПАСНОСТИ В ЗАКРЫТЫХ СИСТЕМАХ**

### **Защита от превышения максимальной рабочей температуры.**

Каждый котел должен иметь ограничитель температуры (термостат с ручным возвратом), включая специальный датчик; температура котла не должна повышаться более чем на 10 К после отключения отопления или линии подачи топлива.

### **Защита от превышения максимального рабочего давления.**

Каждый котел должен иметь по крайней мере один предохранительный клапан для того, чтобы защитить систему от превышения максимального рабочего давления. Предохранительный клапан не поставляется стандартно вместе с котлом, необходимо установить его на подающей линии котла. Диаметр должен быть не меньше DN 15 без запорного крана или подобных элементов. Он должен открываться при давлении, не превышающем максимальное расчетное давление в системе, и должен предотвращать превышение максимального рабочего давления более чем на 10%.

Предохранительные клапаны должны быть установлены таким образом, чтобы падение давления впускной трубы не превышало 3%, а падение давления выпускной трубы не превышало 10% от установленного давления предохранительного клапана.

### **Закрытый расширительный бак.**

В процессе нагревания вода расширяется, и это вызывает повышение давления в герметичных системах, поэтому закрытые расширительные баки должны быть рассчитаны на, по крайней мере, максимальный объем расширения воды в системе, включая минимальный объем запасов воды.

Объем расширительного бака и подключение трубы к системе отопления должны быть рассчитаны таким образом, чтобы повышение температуры до максимальной рабочей температуры не вызвало повышения давления в системе, при котором среагирует предохранительный клапан.

### **Эксплуатационные требования закрытых систем.**

В целях безопасности и экономичной эксплуатации, закрытые системы отопления должны быть оборудованы:

- устройством для измерения температуры (20% выше, чем рабочая температура; установлен в подающем трубопроводе системы);
- манометром (50% выше, чем рабочее давление; установлен в подающем трубопроводе системы);
- контрольным прибором для поддержания давления для обеспечения необходимого минимального рабочего давления системы;
- расширительным баком, который должен компенсировать изменения объема воды при нагревании и охлаждении;

Достаточный приток воздуха для горения имеет большое значение для безопасного и полного сгорания. Для закрытых систем общей номинальной теплоотдачей выше 50 кВт положение в отношении подачи воздуха для горения считается удовлетворительным, если поперечное сечение отверстия, ведущего к открытому воздуху, по крайней мере 150 см<sup>2</sup> и на 2 см<sup>2</sup> больше на каждый кВт номинальной тепловой мощности свыше 50 кВт.

### **6.3. ВЫБОР ГОРЕЛКИ**

Котлы должны использоваться с совместимой горелкой, сертифицированной EN 676 (для горелок на газообразном топливе) или EN 267

Горелка должна соответствовать номинальной теплоотдаче и сопротивлению со стороны дымовых газов котла. Материал, из которого изготовлена головка горелки, должен выдерживать рабочие температуры не менее 500 °С.

Размеры камеры сгорания котла и сопротивление со стороны дымовых газов должны соответствовать действующим нормам.

#### **Монтаж горелки**

Горелка должна быть установлена у передней двери котла с помощью специального фланца, которая поставляется в комплекте с горелкой.

Трубка горелки должна выступать из теплоизоляции на двери котла. Если же трубка горелки короткая или слишком длинная, то обратитесь к поставщику котла и горелки.

Если диаметр трубки горелки меньше, то заполните свободное пространство на двери котла с помощью теплоизоляционного материала, поставляемого с котлом.

Фланцевые соединения должны быть всегда герметичны. Утечка газа из фланцев может быть ядовитой, и горячие газы будут перегревать переднюю дверь котла.

Горелка должна быть скорректирована в соответствии с производительностью котла. В модулируемых горелках убедитесь в том, что температура дымовых газов не ниже, чем точка конденсации дымовых газов.

### **6.4. ТОПЛИВО**

Для котлов серии D могут быть использованы следующие виды топлива:

- масло моторное отработанное;
- масло рапсовое;
- масло льняное;
- дизельное топливо;
- светлое печное топливо;
- природный газ.





## 6.6. КОТЛОВАЯ И ПОДПИТОЧНАЯ ВОДА ДЛЯ ВОДОГРЕЙНЫХ КОТЛОВ

Согласно EN 12953-10:2003 (для котлов: требования к качеству подпиточной и котловой воды).

Таблица.3

Параметры	Единица измерения	Подпиточная вода	Котловая вода
Рабочее давление	бар	Общий диапазон	
Внешний вид	-	Чистая, не содержит твердых частиц, не пенится	
Прямая проводимость при 25 °С	μS/см	< 1500	
Значение рН при 25 °С	-	>7.0	9.0 до 11,5 <sup>1</sup>
Общая жесткость (Са+Mg)	ммоль/л	< 0,05	
Концентрация железа	мг/л	< 0,2	
Щелочность	ммоль/л	-	<5
Концентрация жира/масла	мг/л	<1	-
Органические вещества (как ТОС)	-	См. сноску <sup>2</sup>	

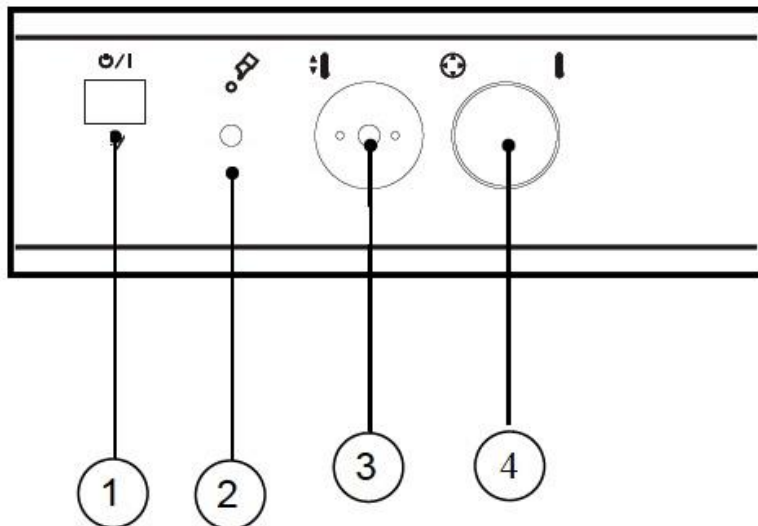
1. Если в системе отсутствуют цветные металлы, например, алюминий, то значения рН и прямой проводимости могут быть снижены, однако, защита котла имеет первостепенное значение.

2. Органические вещества – это, как правило, смесь нескольких различных соединений. Состав таких смесей и поведение их отдельных компонентов в процессе работы котла трудно предсказать. Органические вещества могут разлагаться с образованием угольной кислоты или других кислотных продуктов разложения, которые увеличивают удельную проводимость и служат причиной коррозии или отложений. Они также могут привести к пенообразованию и/или скоплению извести, которые должны поддерживаться на минимальном уровне.

**Примечание:** для долговечной работы, объем подпиточной воды не должен превышать общий объем воды в системе более чем в 3 раза. Гарантия не является действительной в том случае, если неполадки в работе котла вызваны наличием коррозии, шлама и отложений.

Для того чтобы предотвратить образование коррозии, необходимо уделить особое внимание проникновению кислорода в систему отопления.

## 6.7. ПАНЕЛЬ УПРАВЛЕНИЯ КОТЛА



- 1. Основной выключатель:** контролирует панель энергоснабжения.
- 2. Предохранительный термостат:** Если температура воды в котле превысит  $100^{\circ}$  (если не работает термостат котла, неисправны электрические соединения и т.д.), то панель управления горелкой отключит питание. Это термостат ручного типа (перезапуск), предохранительное устройство для высоких температур. Устройство автоматически не перезапускается. Для перезапуска данного устройства необходимо дождаться остывания котла до температуры ниже установленной на регулировочном термостате, отвинтить колпачок и осуществить сброс нажатием на кнопку.
- 3. Термостат котла:** установка желаемой температуры воды в котле. Установите термостат до температуры, требуемой системой.
- 4. Индикатор температуры и давления:** показатель температуры и давления воды в котле.

## 7. ВВОД В ЭКСПЛУАТАЦИЮ

Контроль установки и первый запуск системы должен проводиться исключительно обученным, квалифицированным персоналом.

Перед первым запуском убедитесь в:

- наличии в котельной копий инструкций по эксплуатации котла и горелки;
- соответствии системы требованиям, указанным на табличке котла и в инструкции (электропитание, топливо, вода, мощность котла и горелки, давление в системе, состояние труб и т.д.);
- правильной работе вентиляционных отверстий и отсутствии каких-либо препятствий;
- правильности подборки и установки дымоотвода;
- наличии, правильности установки и работы всех компонентов контроля системы и устройств безопасности;
- совместимости мощности горелки и вида топлива с котлом и системными характеристиками;
- целостности и правильности установки газонепроницаемого уплотнения котла (передняя дверца котла, установочная плита горелки, дымовая коробка, окно контроля пламени).

Перед запуском котла все топливные и водопроводные трубы необходимо очистить и проверить на наличие каких-либо отложений.

Перед началом подачи воды проверьте расширительный бак, давление в системе и убедитесь в том, что они соответствуют требованиям.

Для заполнения откройте все необходимые клапаны.

Заполните отопительную систему водой (качество воды должно соответствовать требованиям, указанным в инструкции) как можно медленнее с учетом вентиляционных мощностей компонентов котла.

Выпустите весь воздух из воды. Должны быть ликвидированы все возможные воздушные карманы.

Запустите циркуляционные насосы и проконтролируйте правильность их работы.

Проконтролируйте все возможные места утечки воды.

Проверьте работу всех элементов безопасности и контроля, убедитесь в их соответствии требованиям системы.

Проконтролируйте установку топливной системы.

Выпустите весь воздух из топливной системы.

Перед запуском горелки убедитесь в том, что система заполнена водой и все элементы управления установлены на необходимое значение и работают должным образом.

Перед запуском горелки проверьте давление топлива, температуру и топливопровод (на наличие утечек).

Запустите горелку и настройте ее на необходимую мощность в соответствии с требованиями котла.

Проанализируйте дымовые газы и убедитесь, что уровень CO, NO<sub>x</sub>, сажи, CO<sub>2</sub> или O<sub>2</sub> соответствует действующим нормам.

Таблица.4

ТОПЛИВО	% CO <sub>2</sub>	CO (мг/кВт)	NO <sub>x</sub> (мг/кВт)
Газ	≥ 10	≤ 100	≤ 170
Сжиженный нефтяной газ (LPG)	≥ 10	≤ 100	≤ 230
Жидкое топливо	≥ 13	≤ 110	≤ 250

Для справки (приоритет отдается текущий и местными нормами)

После запуска горелки нагрейте систему до 85 °С и снова выпустить весь воздух. Только после нагрева растворенный в воде воздух освободится и появится возможность его выпустить.

Еще раз проверьте работу всех элементов безопасности и контроля.

Сохраните настройки системы.

**При запуске должен присутствовать владелец котла, чтобы получить необходимую информацию о правильной работе системы, мерах безопасности и о том, что необходимо делать в чрезвычайном случае.**

## 8. ЗАПУСК И ОСТАНОВКА

Для надлежащей работы котла, пожалуйста, ознакомьтесь с данной инструкцией. Неправильная установка, запуск, эксплуатация или обслуживание могут привести к повреждениям, пожару или даже взрыву, что может повлечь за собой жертвы.

### Предварительная проверка перед запуском.

Перед запуском системы убедитесь, что в месте установки отсутствует утечка топлива. Достаточное наличие топлива. В газовых системах утечку легко обнаружить по запаху.

## ЧТО ДЕЛАТЬ, ЕСЛИ ВЫ ЧУВСТВУЕТЕ ЗАПАХ ГАЗА или ОБНАРУЖИВАЕТЕ УТЕЧКУ ТОПЛИВА:

- Не зажигайте какое-либо устройство.
- Не прикасайтесь к каким-либо электрическим элементам.
- Не курите.
- Отключите топливный клапан от главного входа в здание.
- Не используйте телефон в здании.
- Немедленно обратитесь в местные службы, используя телефон тех, кто живет/ находится по соседству.

### **Если утечка топлива не обнаружена:**

- Проверьте уровень воды и давление в системе.
- Убедитесь в отсутствии препятствий перед вентиляционным отверстием.
- Убедитесь в отсутствии утечек со стороны воды и дымовых газов.
- Проверьте позиции клапанов и убедитесь в том, что все водяные клапаны находятся в правильном положении.
- Убедитесь в правильности установки всех частей.
- Убедитесь в отсутствии каких-либо горючих веществ в помещении котельной.
- В случае длительного неиспользования системы отопления, убедитесь в том, что вода не замерзла.

### **Запуск:**

Поверните переключатель на основной горелке в положение «вкл». (если он есть в наличии и если находится в положении «выкл»)

Включите панель управления.

Установите термостат котла на желаемый уровень. (если есть в наличии термостат второго уровня, то установите его ~ 10°C ниже термостата первого уровня).

Запустите циркуляционный насос.

После окончания стандартного контроля функций горелка будет активизирована.

В случае если горелка не активизировалась и горит сигнальная лампочка, перезапустите систему. Если после третьей попытки система не запускается, обратитесь в сервисный центр.

(После каждого запуска убедитесь в отсутствии утечки газа из передней и задней дверей котла, а также в области дымовых труб)

### **Остановка:**

а) Если есть в наличии термостат второго уровня, то установите его на минимум. (при нормальной работе термостата горелка перейдет на функционирование термостата первого уровня)

В случае его отсутствия, перейдите к части «б».

б) Установите термостат котла на минимум. (при нормальной работе термостата горелка прекратит свою работу)

Выключите главный топливный клапан.

Долгосрочное выключение: можете остановить циркуляционный насос, но хотим обратить Ваше внимание на то, что воде будет сложнее замерзнуть при его постоянной работе. Если Вы выключаете систему на длительный срок в течение зимы, убедитесь, что Вы соблюли все меры предосторожности от замерзания.

## **9. УХОД И ОБСЛУЖИВАНИЕ**

Не открывайте какую-либо часть котла во время работы системы. Прежде, чем осуществлять осмотр, техническое обслуживание или очистку остановите горелку, закройте топливные клапаны, отсоедините систему от электропитания и дождитесь охлаждения всех частей котла.

Хоть природный газ является чистым источником энергии, не выделяющим чрезмерного количества дыма и пыли, но для того, чтобы продлить срок службы и повысить производительность Вашего котла, каждый раз вначале отопительного сезона или не менее раза в год обращайтесь в специализированный сервис за следующими услугами:

Очистка теплообменных поверхностей котла.

Контроль параметров горения, настройка горелки.

Контроль устройств безопасности и управления.

Контроль достаточности дымовой тяги и, при необходимости, очистка дымохода.

Контроль утечки воды, топлива и дымовых газов.

Очистка фильтров на топливо и воду.

Если система работает на жидком топливе, то необходимо очищать теплообменные поверхности котла не реже одного раза в месяц. (Частота очистки зависит от условий эксплуатации и параметров сгорания. В случае неправильной настройки или использования некачественного топлива, недостаточной дымовой тяги периодичность

очистки может увеличиться).

#### Очистка поверхностей теплообменника:

- Выключите горелку.
- Остановите циркуляционный насос.
- Отключите основной источник питания.
- Отключите топливопровод.
- Дождитесь охлаждения котла (не менее 2 часов).
- Откройте переднюю дверцу котла.
- Извлеките турбулизаторы. (установлены при использовании газовой или дизельной горелки)
- Очистите камеру сгорания и трубы второго прохода с помощью специальной щетки для очистки труб.
- Откройте крышку на задней панели и очистите зольник.
- Проконтролируйте теплоизоляцию передней дверцы котла.
- Проконтролируйте уплотнение горючих газов на передней и задней дверцах.
- Установите на место крышку на задней панели.
- Установите на место турбулизаторы. Турбулизаторы должны быть на всех трубах (при использовании газовой или дизельной горелки)
- Закройте переднюю дверцу. Проверьте газоизоляцию дверцы.
- Установите на место топливопровод (если он был извлечен).
- Включите топливопровод.
- Проконтролируйте отсутствие утечек топлива в месте установки (не используйте огонь).
- Включите основной источник питания.
- Вы можете снова запустить систему.

Один раз в год вызывайте уполномоченный сервис для проверки параметров сжигания, устройств безопасности и управления.

В случае неисправности горелки, прежде чем обратиться в сервисный центр, проверьте:

- Достаточно ли напряжение на панели управления котла и горелки?
- Открыты ли топливные клапаны?
- Включен ли основной источник питания на панели управления котла и горелки?
- Температура воды в котле ниже установленной температуры термостата?



- Достаточный ли уровень топлива? (минимальное давление газа или уровень топлива в топливном баке)
- Достаточное ли и давление воды?
- Сбросили ли Вы настройки термостата ограничения температуры?

Сбросьте неисправности горелки максимум 3 раза, в противном случае вызовите авторизированный сервис.

Для систем с закрытым расширительным баком необходимо проводить регулярные проверки давления газа в баке сервисным центром. Если перед заполнением давление газа ниже нормы, то давление в системе значительно вырастет и это может послужить причиной взрыва.

Если в какой-либо из частей отопительной системы есть утечка топлива, дымовых газов или воды, то немедленно остановите систему и обратитесь в авторизованный сервисный центр.

Если есть газовые уплотнения в какой-либо части котла и выхлопная труба не функционирует должным образом, есть дымовые утечки газа, то остановите горелку, и позвоните в авторизованный сервисный центр для ремонта или замены.

Выполняйте периодически анализ подпиточной воды, чтобы избежать образования накипи и коррозии, которая изначально снижает эффективность системы и в долгосрочной перспективе приведет к повреждению котла.

Периодически проверяйте безопасность и эксплуатационную оборудования.

В течение долгих периодов отключения, запустите циркуляционный насос(ы) и антиконденсацию 5 мин/месяц для того, чтобы избежать блокировки вала насоса.

Если много подпиточной воды, это признак утечки, которая должна быть как можно скорее. Добавление воды в системе значительно сокращает срок службы котла.

Никогда не разряжайте систему полностью, если в этом нет необходимости. Коррозия появляется очень быстро в пустых системах. Новое наполнение водой означает добавление новых осадков и кислорода в систему.

## **10. ГАРАНТИЯ И СЕРВИС**

Принципы, предостережения и стандарты, изложенные в данном руководстве, соблюдены с учетом правил установки, гарантийный срок котла – 1 год, начиная со дня отправки (от поставщика).

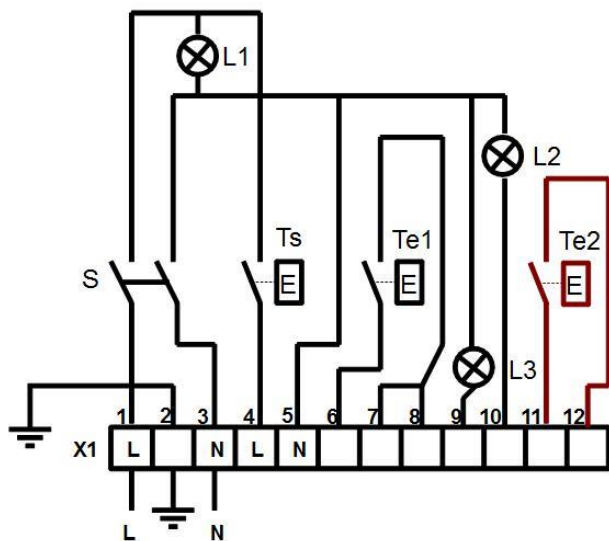
Свидетельство о гарантии должно быть заполнено продавцом.

Неправильная установка, обслуживание и использование не будут покрываться за счет гарантии. Гарантия на котел будет недействительна, если водопровод и трубы системы водоснабжения засорены, и/или присутствуют карбонатные отложения, и/или части теплообменника котла выходят из строя из-за коррозии, вызванной водой в системе.

Производители и поставщики обязуются предоставлять сервис и запасные части к котлам в течение указанного периода.

**Минимальный срок службы данных котлов 15 (пятнадцать) лет.**

## 11. ПРИЛОЖЕНИЯ



S — выключатель сети

Te1 — регулировочный термостат 1й ступени горелки

Te2 — регулировочный термостат 2й ступени горелки (опция)

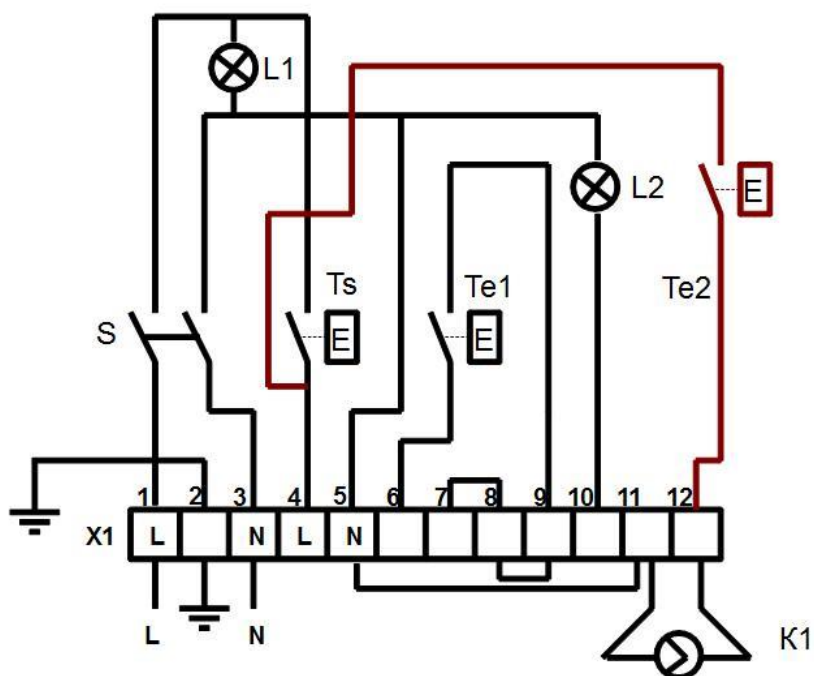
Ts — предохранительный термостат с ручным сбросом

8-9 — контакты для подключения выносного (комнатного) термостата

L1 — сеть

L2 — авария

L3 — 2-я ступень горелки



S — выключатель сети

Te1 — регулировочный термостат 1й ступени горелки

Te2 — термостат антиконденсационного циркуляционного насоса (опция)

Ts — предохранительный термостат с ручным сбросом  
8-9 — контакты для подключения выносного (комнатного) термостата

L1 — сеть

L2 — авария

K1 — насос циркуляционный антиконденсационный











Таблица 9 - Особые замечания по эксплуатации и аварийным случаям

Дата	Особые замечания по эксплуатации и аварийным случаям	Принятые меры	Должность, фамилия и подпись ответственного лица

## 15. Сведения о рекламациях

- При обнаружении в процессе эксплуатации изделия отказов или сбоев в работе предприятие-владелец обязано составить рекламацию(технический акт) и и направить его копию изготовителю.
  - Все претензии по рекламациям рассматриваются изготовителем только при данных, отражающих все этапы монтажа, включения, работы, отключения КНР, а также неисправностей и отказов в работе.
  - Рекламации должны направляться предприятию-изготовителю в письменном виде.
  - Срок рассмотрении рекламации – 1 (один) месяц со дня получения рекламации.
  - При несоответствии поставляемого изделия, консервации, маркировки и комплектности требованиям сопроводительной документации, предприятие-владелец эксплуатирующий изделие обязан направить рекламацию предприятию-изготовителю в течение 60 дней со дня поставки изделия.
  - Предприятие-изготовитель принимает рекламацию, если не установлена вина получателя в возникновении дефекта в изделии.
  - Рекламация не предъявляется:
    - по истечении гарантийного срока на изделие;
    - при нарушении потребителем правил эксплуатации, хранения, транспортировки, предусмотренных эксплуатационной документацией.
- Сведения о рекламациях фиксируются в таблице 10.



## 16. Ремонт

Краткие записи о произведенном ремонте

Котёл водогрейный на газе/масле

наименование и обозначение изделия

---

предприятие, дата

Наработка с начала эксплуатации

---

параметр, характеризующий ресурс или срок службы

Наработка после последнего  
ремонта

---

параметр, характеризующий ресурс или срок службы

Причина поступления в ремонт

---

Сведения о произведенном ремонте

---

вид ремонта и краткое сведения о ремонте

---

Адрес изготовителя:

**ООО «Новые технологии», г. Ростов-на-Дону, ул. Нансена, д. 152Б**

## **ИНФОРМАЦИЯ О КОТЛЕ ВОДОГРЕЙНЫЙ КОТЕЛ НА ГАЗЕ/МАСЛЕ**

МОДЕЛЬ : D

СЕРИЙНЫЙ НОМЕР: \_\_\_\_\_

НОМИНАЛЬНАЯ ТЕПЛОВАЯ МОЩНОСТЬ : \_\_\_\_\_ кВт / \_\_\_\_\_ кКал/

РАБОЧЕЕ ДАВЛЕНИЕ : 5 бар

РАБОЧАЯ ТЕМПЕРАТУРА : 95/115°С

ДАТА ПРОИЗВОДСТВА : \_\_\_\_\_

КАТЕГОРИЯ : В23

СТРАНА : РОССИЯ

ПРОИЗВОДИТЕЛЬ : ООО «Новые технологии» г. Ростов-на-Дону,  
ул. Нансена 152Б

**ДАТА ВВОДА В ЭКСПЛУАТАЦИЮ:** ..... / ..... / .....

**ПРОВЕРЕНО:**

**ИМЯ:**

**ТЕЛ.:**

**УСТАНОВЛЕННЫЕ ЗНАЧЕНИЯ:**

Тип топлива:.....

Давление газа:..... мбар

Расход газа: ..... м<sup>3</sup>/ч

Давление насоса жидкого топлива: ..... бар

Расход жидкого топлива:.....кг/ч

Давление сжатого воздуха:.....бар

# ТАМОЖЕННЫЙ СОЮЗ

## СЕРТИФИКАТ СООТВЕТСТВИЯ



№ ТС RU C-RU.МЛ66.В.01346

Серия RU № 0437315

**ОРГАН ПО СЕРТИФИКАЦИИ** Общество с ограниченной ответственностью «Серт и Ко». Место нахождения: 129085, Россия, город Москва, улица Большая Марьинская, дом 5. Фактический адрес: 117420, Россия, город Москва, улица Профсоюзная, дом 57, помещение 1, комната 30. Телефон: +7 (495) 668-11-40, факс: +7 (495) 668-11-40, адрес электронной почты: info@sertiko.ru. Аттестат аккредитации регистрационный № РОСС RU.0001.11МЛ66 выдан 19.03.2013 года Федеральной службой по аккредитации

**ЗАЯВИТЕЛЬ** Общество с ограниченной ответственностью «Новые технологии».  
Основной государственный регистрационный номер: 1046165006854.  
Место нахождения: 344010, Российская Федерация, Ростовская область, город Ростов-на-Дону, улица Нансена, дом 152  
Фактический адрес: 344010, Российская Федерация, Ростовская область, город Ростов-на-Дону, улица Нансена, дом 152  
Телефон: 88632687022, факс: 88632687020, адрес электронной почты: newtech@bk.ru

**ИЗГОТОВИТЕЛЬ** Общество с ограниченной ответственностью «Новые технологии».  
Место нахождения: 344010, Российская Федерация, Ростовская область, город Ростов-на-Дону, улица Нансена, дом 152  
Фактический адрес: 344010, Российская Федерация, Ростовская область, город Ростов-на-Дону, улица Нансена, дом 152

**ПРОДУКЦИЯ** Котлы газовые отопительные водогрейные, в том числе котлы наружного размещения, серии D, DD, DN, DND.  
Продукция изготовлена в соответствии с техническими условиями ТУ 3112-001-71923240-2016 «Котлы водогрейные на газе и жидком топливе серий D, DD, DN, DND мощностью 30-30000 кВт».  
Серийный выпуск

КОД ТН ВЭД ТС 8403 10 900 0

**СООТВЕТСТВУЕТ ТРЕБОВАНИЯМ** Технического регламента Таможенного союза ТР ТС 016/2011  
"О безопасности аппаратов, работающих на газообразном топливе"

**СЕРТИФИКАТ ВЫДАН НА ОСНОВАНИИ** протоколов испытаний №№ 16/3824/Г, 16/3825/Г от 28.04.2016 года. Испытательная лаборатория "СМ-ТЕСТ", аттестат аккредитации регистрационный номер РОСС RU.0001.21MP23 действителен от 03.05.2011 года; акта анализа состояния производства от 10.05.2016 года органа по сертификации продукции Общества с ограниченной ответственностью «Серт и Ко».

**ДОПОЛНИТЕЛЬНАЯ ИНФОРМАЦИЯ** Условия хранения продукции в соответствии с ГОСТ 15150-69 (Климатическое исполнение котлов - УХЛ, категория размещения 1). Срок хранения 1 год, срок службы 15 лет.



СРОК ДЕЙСТВИЯ С 22.07.2016 ПО 21.07.2021 ВКЛЮЧИТЕЛЬНО

Руководитель (уполномоченное лицо) органа по сертификации

Эксперт (эксперт-аудитор) (эксперты (эксперты-аудиторы))

*С.О. Самсонов*  
(подпись)  
*И.В. Грибакина*  
(подпись)

Н.О. Самсонов

(инициалы, фамилия)

И.В. Грибакина

(инициалы, фамилия)