



КОТЕЛ ВОДОГРЕЙНЫЙ ОТОПИТЕЛЬНЫЙ

- КС-Г-8**
- КС-Г-10**
- КС-Г-12,5**
- КС-Г-16**
- КС-Г-20**
- КС-Г-25**
- КС-Г-30**

Паспорт и руководство по эксплуатации

ТУ 4931-001-00862345-96

Прочтите руководство по эксплуатации перед применением.
Устройство должно быть установлено в соответствии
с действующими правилами.

ВНИМАНИЕ!

При проведении сварочных работ на подводящем газопроводе во избежание попадания брызг металла и потока раскаленных газов внутрь блока управления, автоматику отсоединить от газопровода.

Примечание: Завод-изготовитель оставляет за собой право вносить изменения в конструкцию котла, не ухудшающие технические характеристики и дизайн изделия.

СОДЕРЖАНИЕ

1. ОБЩИЕ УКАЗАНИЯ.....	4
2. КОМПЛЕКТ ПОСТАВКИ.....	4
3. ТРЕБОВАНИЯ ПО ТЕХНИКЕ БЕЗОПАСНОСТИ	5
4. ТЕХНИЧЕСКИЕ ДАННЫЕ	5
5. УСТРОЙСТВО КОТЛА.....	6
6. ГАБАРИТНЫЕ И ПРИСОЕДИНИТЕЛЬНЫЕ РАЗМЕРЫ.....	9
7. ТРЕБОВАНИЯ К ПОМЕЩЕНИЮ	9
8. СИСТЕМА ОТОПЛЕНИЯ.....	10
9. ТРЕБОВАНИЯ К КОНСТРУКЦИИ ДЫМОХОДА.....	14
10. ПОДГОТОВКА К РАБОТЕ И ПУСК	17
11. ТЕХНИЧЕСКОЕ ОБСЛУЖИВАНИЕ	23
12. ВОЗМОЖНЫЕ НЕИСПРАВНОСТИ	26
13. ГАРАНТИЙНЫЕ ОБЯЗАТЕЛЬСТВА.....	31
СВИДЕТЕЛЬСТВО О ПРИЕМКЕ.....	31
КОНТРОЛЬНЫЙ ТАЛОН.....	32
ГАРАНТИЙНЫЙ ТАЛОН	33

1. ОБЩИЕ УКАЗАНИЯ

- 1.1. Котел стальной газовый предназначен для теплоснабжения индивидуальных жилых домов и зданий коммунально-бытового назначения, оборудованных системами водяного отопления с естественной или принудительной циркуляцией теплоносителя и открытым или закрытым расширительным баком.
- 1.2. При покупке проверьте комплектность и товарный вид. После продажи котла завод-изготовитель не принимает претензий по некомплектности, товарному виду и механическим повреждениям.
- 1.3. Требуйте заполнения торгующей организацией талонов на гарантийный ремонт котла.
- 1.4. Перед монтажом и эксплуатацией внимательно ознакомьтесь с рекомендациями, изложенными в настоящем руководстве.
- 1.5. Инструктаж владельца, пуск котла в работу, профилактическое обслуживание, устранение неисправностей, ремонт устройства и газопровода производятся эксплуатационной организацией газового хозяйства или организацией выполняющей ее функции. При этом заполняется контрольный талон, который находится в настоящем паспорте.
- 1.6. Монтаж и эксплуатация котлов, устанавливаемых в жилых зданиях должны осуществляться согласно настоящего «Руководства по эксплуатации» и «Правил пожарной безопасности Российской Федерации ППБ 01-03» утвержденным МЧС РФ, а также «Правил безопасности в газовом хозяйстве» утвержденным Госгортехнадзором РФ.

2. КОМПЛЕКТ ПОСТАВКИ

Таблица 1

№	Наименование	Кол-во
1	Котел отопительный с газовой горелкой	1 шт.
2	Паспорт и руководство по эксплуатации котла	1 шт.
3	Паспорт на газовый клапан (автоматику регулирования и безопасности)	1 шт.
4	Упаковка	1 шт.

3. ТРЕБОВАНИЯ ПО ТЕХНИКЕ БЕЗОПАСНОСТИ

- 3.1. К обслуживанию допускаются лица, ознакомленные с устройством и правилами эксплуатации котла.
- 3.2. Во избежание несчастных случаев и порчи **запрещается**:
- включать котел лицам, которые не прошли инструктаж по эксплуатации;
 - эксплуатировать с неисправной газовой автоматикой;
 - пользоваться водой из отопительной системы для бытовых нужд – в качестве ГВС;
 - применять огонь для обнаружения утечки газа;
 - включать котел при отсутствии тяги в дымоходе и без предварительного заполнения системы отопления водой до уровня 1/3 высоты расширительного бака;
 - оставлять открытыми газовые краны при не работающем котле;
 - устанавливать шибер в трубе дымоотводящего канала и в самом канале;
 - владельцу производить ремонт котла, а также вносить в конструкцию какие-либо изменения.
- 3.3. При обнаружении в помещении запаха газа, немедленно выключите котел, откройте двери и окна, вызовите по телефону **04** аварийную газовую службу. До её приезда не производите работ, связанных с огнем и искрообразованием (не включайте электроосвещение, не зажигайте огня, не пользуйтесь нагревательными приборами).
- 3.4. В случае возникновения пожара немедленно сообщите в пожарную часть по телефону **01**.
- 3.5. При неправильном пользовании котлом возможно отравление газом или окисью углерода (угарным газом). Признаками отравления являются тяжесть в голове, сильное сердцебиение, шум в ушах, головокружение, общая слабость, тошнота, рвота, одышка. При отравлении необходимо:
- позвонить по телефону **03**;
 - вынести пострадавшего на свежий воздух.

4. ТЕХНИЧЕСКИЕ ДАННЫЕ

- 4.1. Основной функцией отопительного котла является обеспечение потребителя горячей водой заданной температуры, которая используется в системе отопления.

- 4.2. Нагрев теплоносителя производится путем эффективного сжигания природного газа, с помощью горелки оборудованной автоматикой безопасности.
- 4.3. На котлах в зависимости от комплектации заводом монтируется автоматика безопасности – Honeywell, Sit или САБК.
- 4.4. Основные технические характеристики см. Таблица 2.

5. УСТРОЙСТВО КОТЛА

- 5.1. Котел отопительный стальной (рис. 1) представляет собой сварную конструкцию цилиндрической формы, состоящую из топки, теплоизоляции и декоративного кожуха с дверкой.
- 5.2. В передней нижней части котла устанавливается газогорелочное устройство, далее ГГУ, с системой автоматики безопасности.

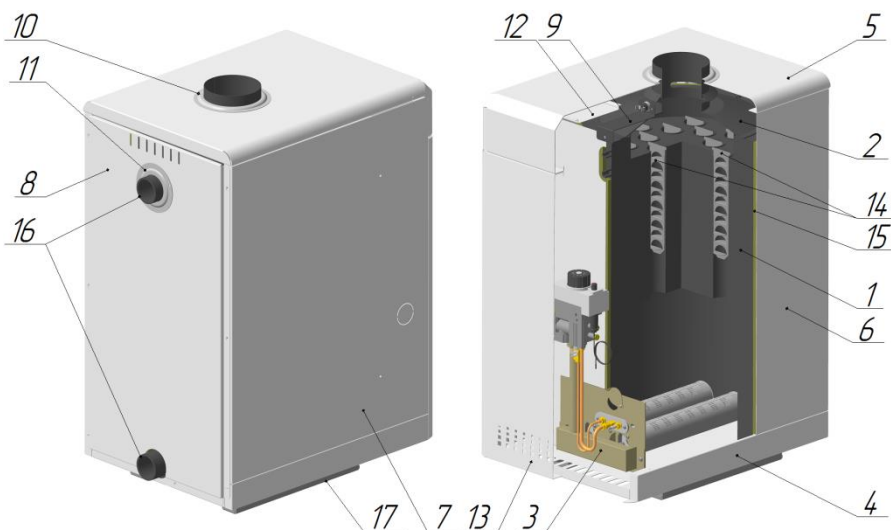


Рис. 1 Устройство котла

- 1 – Теплообменник, 2 – Дымоход, 3 – Газогорелочное устройство, 4 – Основание, 5 – Крышка облицовки, 6 – Панель боковая левая, 7 – Панель боковая правая, 8 – Стенка облицовки задняя, 9 – Кронштейн датчика тяги, 10 – Кольцо дымохода декоративное, 11 – Кольцо патрубка декоративное, 12 – Стяжка, 13 – Дверка, 14 – Турбулизаторы, 15 – Изоляция котла, 16 – Патрубки отопления, 17 - Опора.

5.3. Газовый клапан служит для подачи газа к запальной и основной горелке, отключения основной горелки, регулировки температуры теплоносителя и автоматического аварийного отключения газа при:

- погасании запальной горелки;
- отсутствии тяги;
- отсутствии газа в газопроводе.

Примечание: регулировка, настройка газового клапана производится по техническому паспорту и инструкции по эксплуатации.

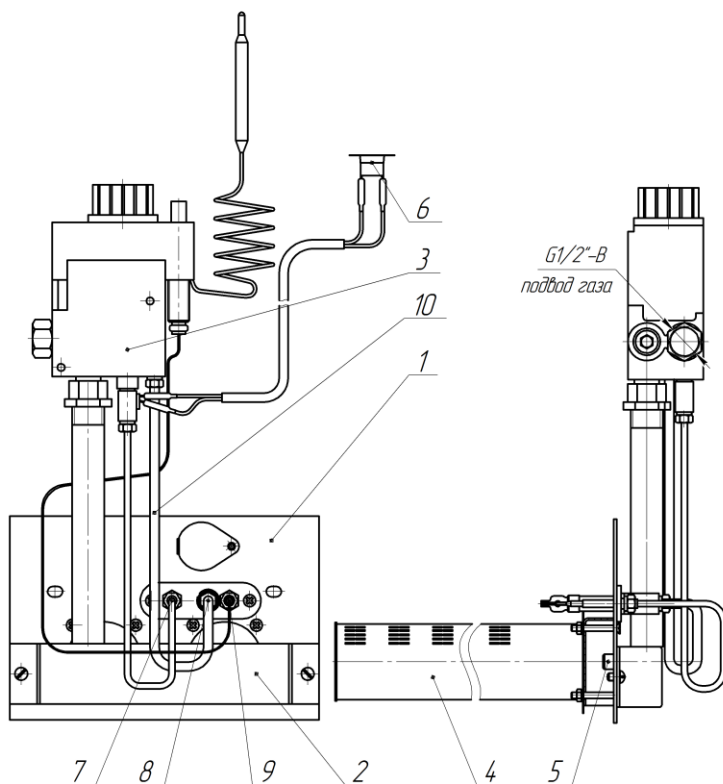


Рис.2 Устройство горелки котла

1-панель горелки, 2-газораспределитель, 3-газовый клапан, 4-насадка, 5-сопла, 6-датчик тяги, 7-термопара контроля пламени, 8-пилотная горелка, 9-электрод пьезорозжига, 10-трубка запальной горелки.

Таблица 2

Наименование параметра котла	КС-Г-8	КС-Г-10	КС-Г-12,5	КС-Г-16	КС-Г-20	КС-Г-25	КС-Г-30
	Отопляемая площадь, кв.м.	80	100	130	150	200	250
Отопляемый объем, куб.м	220	270	330	380	540	675	810
Теплопроизводительность, кВт	8±10%	10±10%	12,5±10%	16±10%	20±10%	25±10%	25±10%
Топливо	Природный газ ГОСТ 5542-87						
Давление газа перед котлом, кПа	0,6...3						
Расход газа, куб.м. в час	1,05	1,34	1,5	1,8	2,3	2,8	3,2
Разряжение в дымоходе, Па	5...10						
Теплоноситель	По требованиям ГОСТ 21563-93						
Рабочее давление теплоносителя, МПа	до 0,2						
Рабочая t теплоносителя, град.С	50...90						
Масса котла, кг, не более	44,5	46	48	55,5	57,5	68,5	68,5
Объем теплоносителя в котле, л	26	24	30	36	44	52	52
КПД в режиме отопления, %, не менее	90						

6. ГАБАРИТНЫЕ И ПРИСОЕДИНИТЕЛЬНЫЕ РАЗМЕРЫ

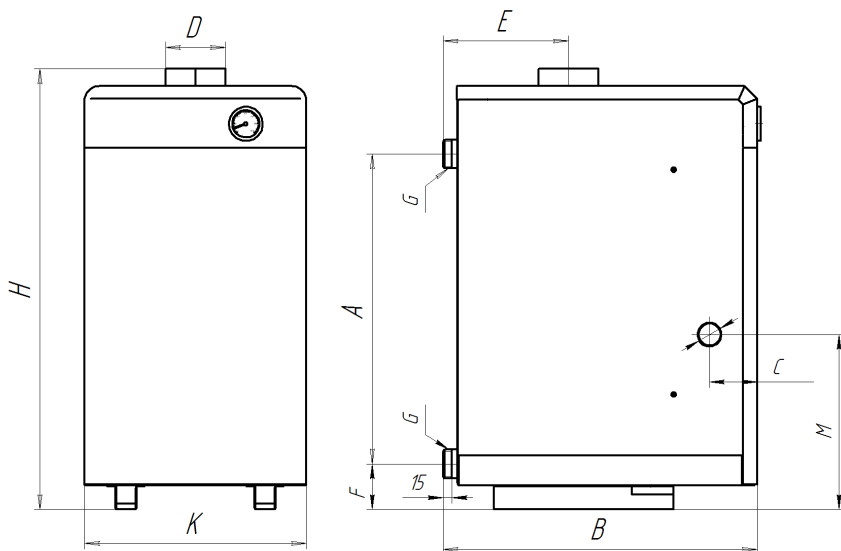


Рис. 3 Габаритные размеры котла

Таблица 3

	КС-Г-8	КС-Г-10	КС-Г-12,5	КС-Г-16М	КС-Г-20	КС-Г-25	КС-Г-30
H, мм	660	660	810	810	909	909	909
A, мм	442	442	592	592	666	666	666
G	1 1/2"	1 1/2"	1 1/2"	1 1/2"	2"-В	2"-В	2"-В
B, мм	530	530	530	530	584	584	584
C, мм	79,5	79,5	79,5	79,5	90,8	90,8	90,8
D, мм	100	100	100	100	130	130	130
E, мм	209	209	209	209	244	244	244
F, мм	76	76	76	76,5	81,5	81,5	81,5
K, мм	370	370	370	370	416	416	416
M, мм	292	292	292	292	231	231	231

7. ТРЕБОВАНИЯ К ПОМЕЩЕНИЮ

7.1 Помещение, в котором устанавливается котел должно соответствовать правилам пожарной безопасности, оборудовано приточно-вытяжной вентиляцией и отапливаясь, иметь температуру воздуха +15...+25⁰С.

7.2 Объем и площадь помещения проектируются из условий удобного обслуживания теплового агрегата и вспомогательного оборудования, но не менее 15 м3. Помещение должно быть отделено от смежных помещений

ограждающими стенами с пределом огнестойкости 0,75 ч, а предел распространения огня по конструкции равен нулю. Естественное освещение из расчета остекления 0,03 м² на 1 м³ объема помещения. В помещении должна предусматриваться вентиляция из расчета - вытяжка в объеме 3 - кратного воздухообмена помещения в час, приток в объеме вытяжки плюс количество воздуха на горение газа, при эксплуатации котла.

- 7.3 Установка допускается только при наличии дымоотводящего канала в помещении или при возможности его монтажа.
- 7.4 Котел устанавливается у несгораемых стен на расстоянии не менее 15 см. При отсутствии в помещении несгораемых стен, допускается установка котла у трудносгораемых стен и на деревянном полу при условии изоляции стены и пола стальным листом по войлочной прокладке пропитанной в глиняном растворе, толщиной не менее 3 мм. Изоляция должна выступать за габариты котла на 10 см. Перед котлом должен быть проход не менее 1 м.
- 7.5 Подступы к котлу и выходу из котельной всегда должны быть свободными, не загромождёнными.

8. СИСТЕМА ОТОПЛЕНИЯ

- 8.1. По своим конструктивным данным котел может работать в системе отопления с естественной и принудительной циркуляцией теплоносителя, с открытым или закрытым расширительным баком.
- 8.2. Систему отопления допускается выполнять из стальных, полипропиленовых, металлопластиковых, медных труб. Внутренний диаметр труб, при подключении котла к системе, не должен быть меньше диаметра патрубков котла. Систему с естественной циркуляцией выполняйте из стальных труб.
- 8.3. Стальной трубопровод должен иметь надежное заземление.
- 8.4. Система должна быть полностью заполнена теплоносителем, автоматический вывод воздуха происходит по средствам воздушного клапана (поз.2 рис.4), вывод воздуха из радиаторов отопления (поз.4 рис.4) осуществляется вручную при заполнении системы и перед началом отопительного сезона. В открытой системе отопления вывод воздуха происходит через расширительный бак (поз.2 рис.5).

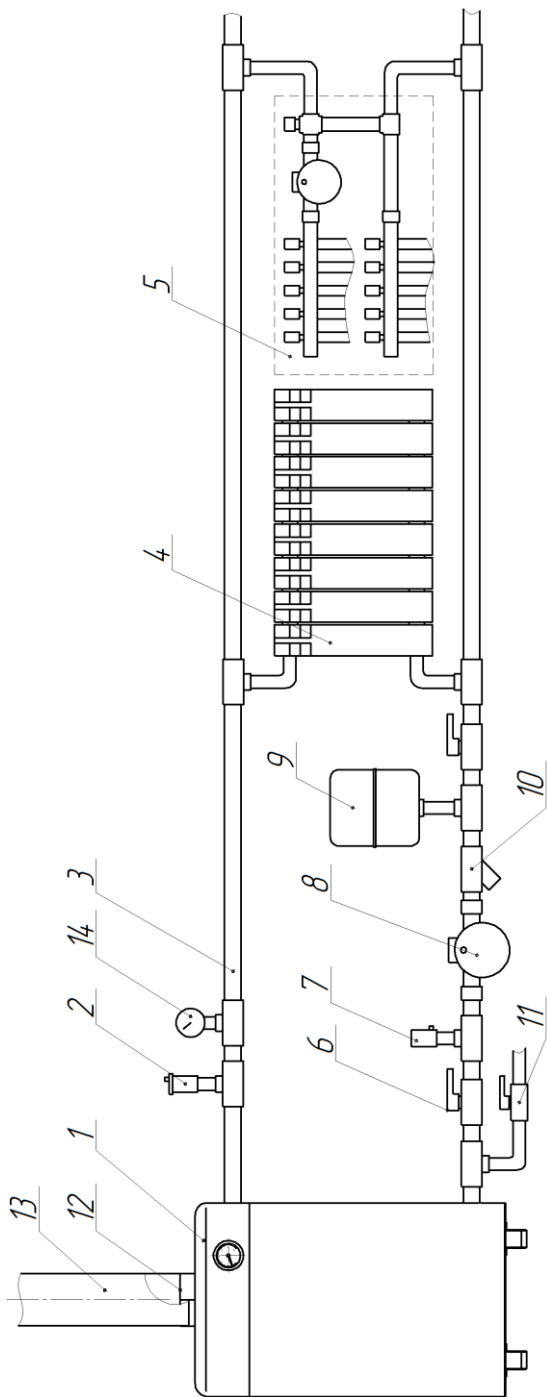


Рис.4 Рекомендуемая схема закрытой системы отопления

1-Котел; 2-Воздушный клапан; 3-Трубопровод системы; 4-Радиатор отопления; 5-Распределительный узел системы теплый пол; 6-Кран (вентиль); 7-Предохранительный клапан; 8-Циркуляционный насос; 9-Расширительный бак закрытого типа; 10-Фильтр; 11-Кран заполнения и подпитки системы; 12-Обечайка дымохода котла; 13-Труба дымовая; 14-Манометр.

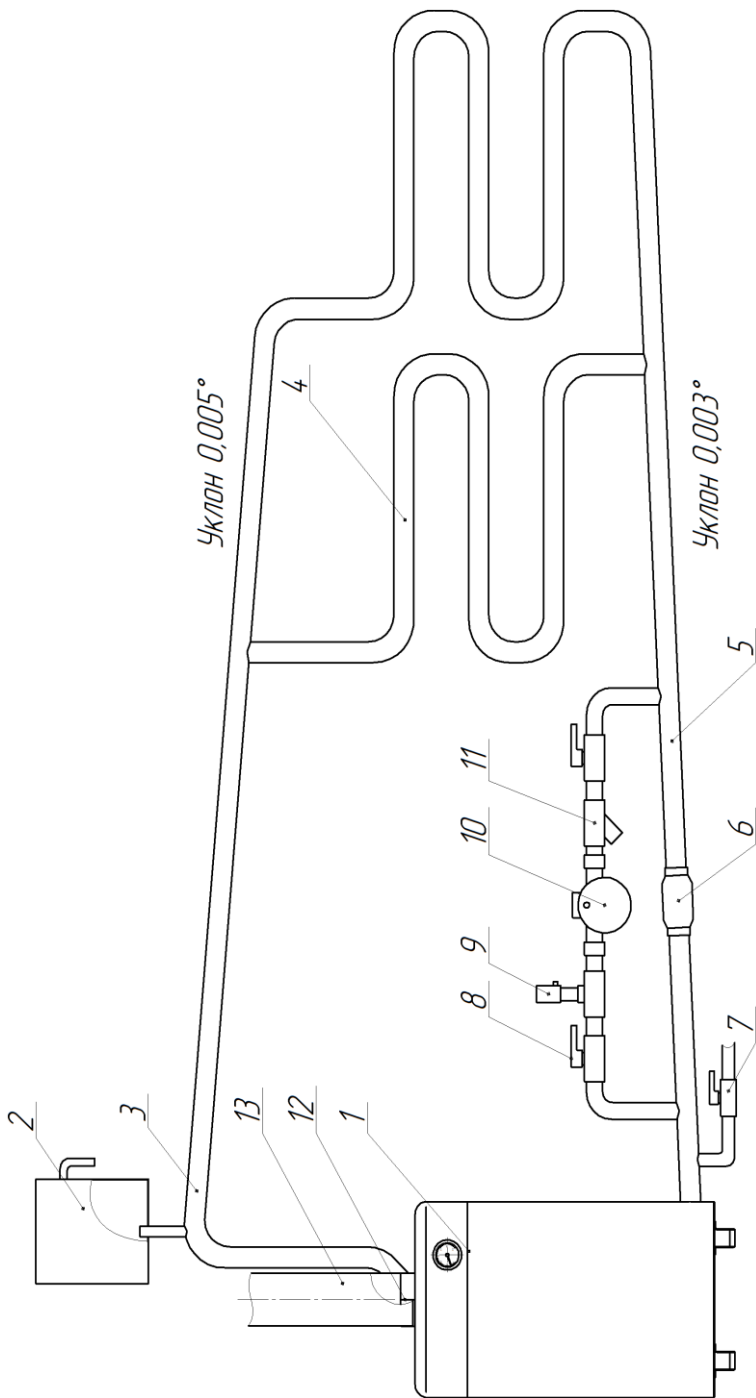


Рис.5 Рекомендуемая схема открытой системы отопления

1-Котел; 2-Расширительный бак открытого типа; 3-Подводящий трубопровод системы; 4-Радиатор отопления; 5-Обратный трубопровод системы; 6-Обратный клапан или вентиль; 7- Кран заполнения и подпитки системы; 8- Кран (вентиль); 9- Предохранительный клапан; 10-Циркуляционный насос; 11- фильтр; 12-Обечайка дымохода котла; 13-Труба дымовая.

- 8.5. Смесительно-распределительный узел системы «теплый пол» (поз.5 рис.4) позволит более четко контролировать температуру теплоносителя во всех ветках системы.
- 8.6. Подготовка циркуляционного насоса (поз.8 рис.4; поз.10 рис.5) к работе и его техническое обслуживание:
- установить циркуляционный насос производительностью, соответствующей параметрам системы на распределителе с учетом того, что ось крыльчатки и ротора электродвигателя всегда должна быть горизонтальна, для исключения воздушной пробки необходимо обеспечить уровень воды выше уровня циркуляционного насоса, направление течения воды через насос должно совпадать с направлением стрелки на корпусе насоса;
 - после заполнения системы и корпуса насоса водой убедиться, что в нем нет воздуха;
 - перед установкой распределителя с насосом в систему отопления, необходимо тщательно промыть ее для удаления окалины, песка и твердых включений;
 - перед включением сеть проверить состояние изоляции токоведущего кабеля, целостность и исправность переключателя скоростей.
- 8.7. При работе системы отопления краны (поз.6 рис.4) на трубопроводе должны быть открыты.
- 8.8. В обратный трубопровод отопления присоединяется расширительный бак закрытого типа (поз.9 рис.3). Подбор расширительного бака необходимо вести с учетом объема теплоносителя в котле плюс в отопительной системе, принять бак объемом не менее 10% от этой суммы. Установку бака открытого типа (поз.2 рис.5) рекомендуется осуществлять в подающий трубопровод.
- 8.9. Обязательно в закрытую систему установить предохранительный клапан (поз.7 рис.4) с величиной срабатывания не более 0,2 МПа и манометр (поз.14 рис.4), допускается установка компонентов в составе группы безопасности.
- 8.10. Для заполнения и подпитки системы к обратному трубопроводу подвести трубопровод от водопровода холодной воды с установкой вентиля (поз.11 рис.4; поз.7 рис.5).
- 8.11. При первом заполнении системы по показанию манометра (поз.14 рис.4) наберите давление 0,05-0,1 МПа,

при работе и нагреве котла это число возрастет. При заполнении открытой системы следите за уровнем теплоносителя в расширительном баке (поз.2 рис.5), уровень должен составлять 1/3 объема бака, при нагреве уровень увеличится.

Примечание: Если при превышении допустимого давления в системе не произошел сброс, необходимо выключить котел и дать остыть теплоносителю, после заменить предохранительный клапан.

Примечание: Автоматический переход с принудительной на естественную циркуляцию теплоносителя произойдет в случае установки под байпас обратного клапана (поз.6 рис.5), если установлен вентиль, то переход осуществляется открытием вентиля.

9. ТРЕБОВАНИЯ К КОНСТРУКЦИИ ДЫМОХОДА

- 9.1. При присоединении дымоотводящего канала к котлу, труба (поз.13 рис.4) должна плотно одеваться на обечайку (поз.12 рис.4) дымохода котла. Допускается уплотнить щель огнестойким материалом (глина, базальтовый картон и т.п).
- 9.2. Присоединение котла к дымоотводящему каналу выполняется трубами, диаметр которых равен диаметру дымового патрубка. Труба должна вдвигаться одна в одну по ходу продуктов сгорания, стыки должны быть газоплотными. Прокладка соединительных труб через жилые комнаты **запрещена**. В дымоотводящем канале необходимо предусмотреть отверстие для слива конденсата.
- 9.3. Внутренняя поверхность дымоотводящего канала не должна иметь выступов, углублений, трещин, а так же резких поворотов при смене направления движения отходящих газов.
- 9.4. При удалении от котла площадь сечения дымоотводящего канала должна быть постоянной или плавно уменьшаться.
- 9.5. Дымоотводящие каналы и дымовые трубы должны быть теплоизолированы термостойким и водостойким теплоизоляционным материалом.
- 9.6. Основные причины неудовлетворительной работы котла связанные с дымоходом, рекомендуемые схемы конструкции дымохода см. Рис.6-8.

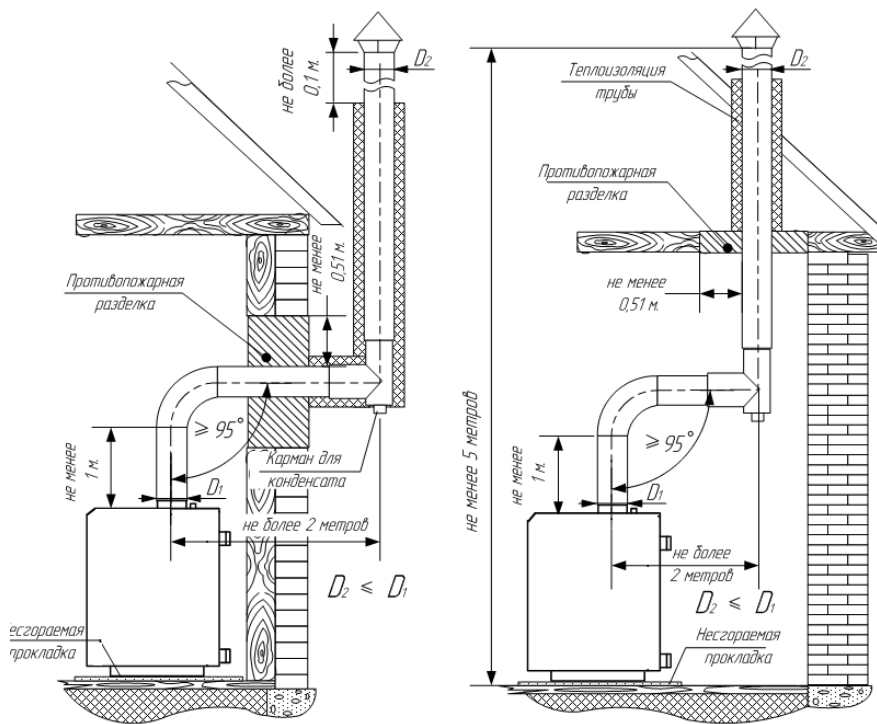


Рис. 6 Схема установки дымовой трубы через стену и потолочное перекрытие.

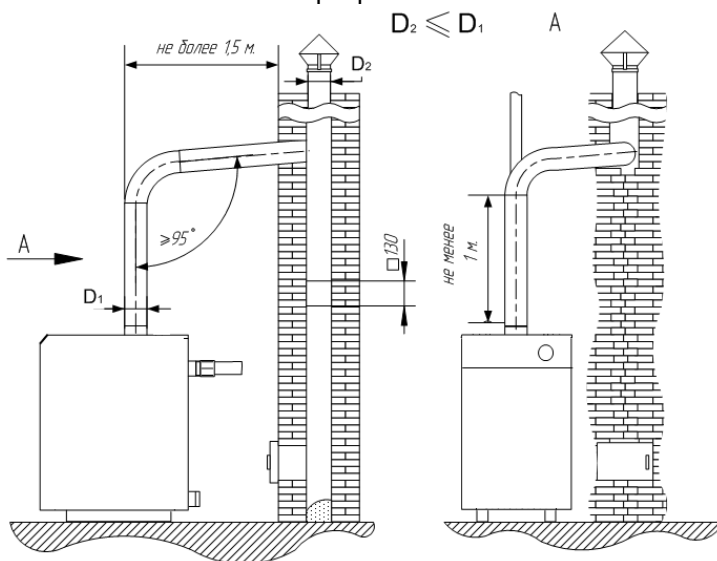


Рис. 7 Схема установки дымовой трубы во внутренний капитальный дымоход.

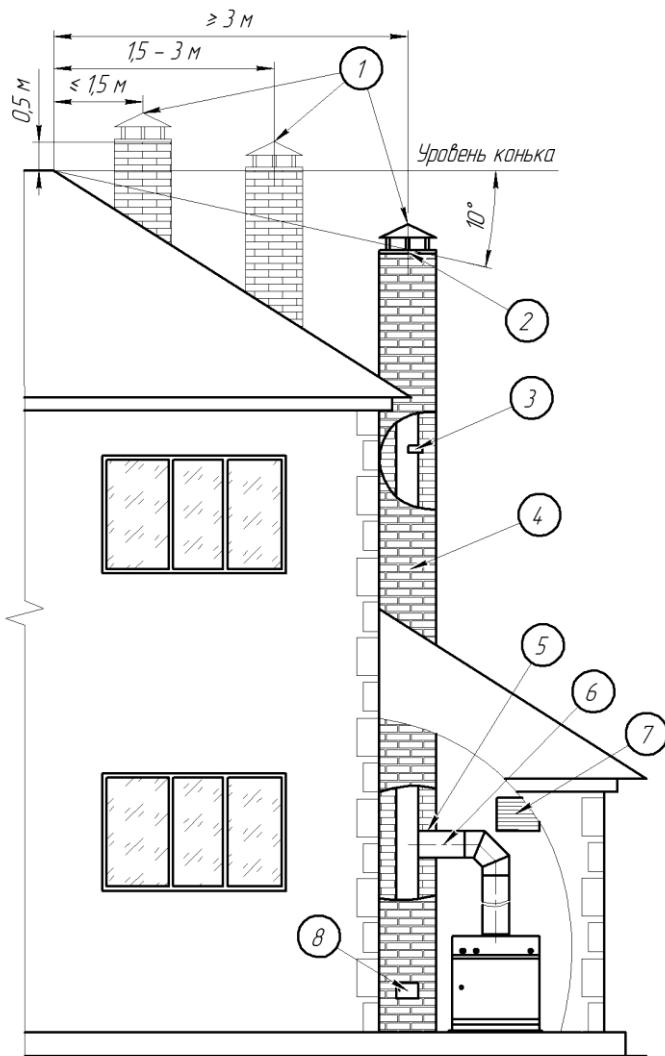


Рис. 8 Основные причины неудовлетворительной тяги.

1-Оголовок дымовой трубы ниже рекомендуемых значений относительно конька здания, ниже конька рядом стоящего здания, ниже кроны рядом стоящего дерева; 2-Оледенение оголовка; 3-Выступы, неровности, трещины, посторонние предметы внутри дымохода; 4-Общая высота дымовой трубы менее 5 м, несоответствие внутреннего сечения или диаметра характеристикам котла; 5-Негерметичные соединения; 6-Обратный уклон горизонтального участка; 7-Возникновение

обратной тяги через вентиляционные отверстия или вытяжки; 8- Негерметичность ревизионных дверок.

9.7. При расположении дымохода в наружных стенах толщина кладки наружной стены должна соответствовать указанной в табл.4

Расчетная зимняя температура наружного воздуха, ° С	Толщина кладки
- 40 °	- 2,5 кирпича
- 30 °	- 2 кирпича
- 20 °	- 1,5 кирпича

9.8. Живое сечение трубы должно быть не менее 1/2 кирпича (125x125 мм).

Примечание: Несоблюдение указанных требований может привести к нестабильности разряжения, появления шума в дымоотводящем канале, утечке отходящих газов в помещении.

Примечание: Запрещается устанавливать котел в одном помещении с отсасывающими устройствами (вытяжками от газовой плиты). При одновременной работе вытяжки и котла может произойти изменение давления в помещении и перевернуть тяги в дымовой трубе, как следствие – ухудшение горения и даже срабатывание датчика тяги.

10. ПОДГОТОВКА К РАБОТЕ И ПУСК

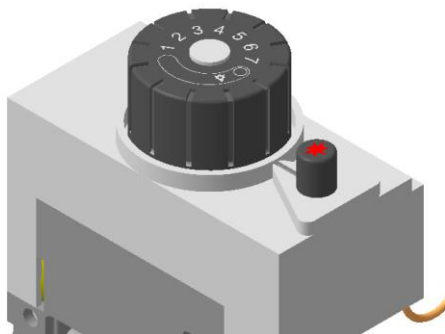
10.1. Перед включением котла в работу необходимо:

- проверить соответствие требований к помещению, системе отопления, дымоходу согласно данной документации, если нет, то исправить;
- убедиться что система отопления заполнена теплоносителем, давление не должно превышать допустимое, открытый расширительный бак заполнен на 1/3 своего объема.
- убедиться в наличии тяги в дымоотводящем канале и отсутствии запаха газа в помещении;
- проветрить помещение в котором установлен котел в течении 5-10 мин., при этом газовый кран на спуске газопровода должен быть закрытым.

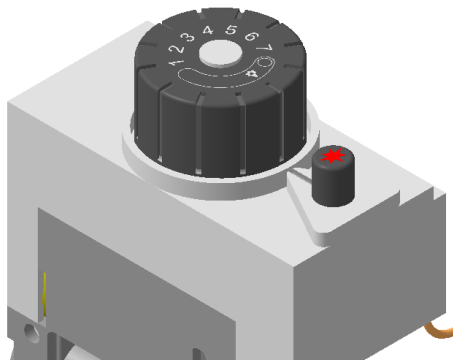
Для газового клапана Evrosit 630

10.2. Убедитесь, что рукоятка газового клапана находится в «Выключено» (O), если нет установите. Откройте газовый

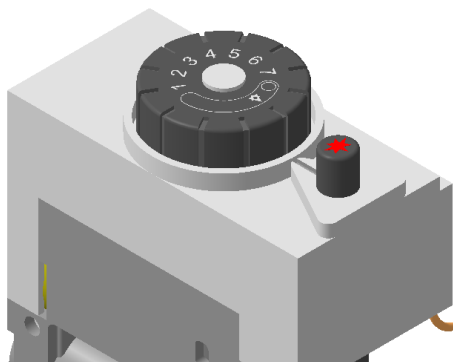
кран на опуске газопровода. Проверьте, нет ли утечек газа на соединениях газопровода у клапана.



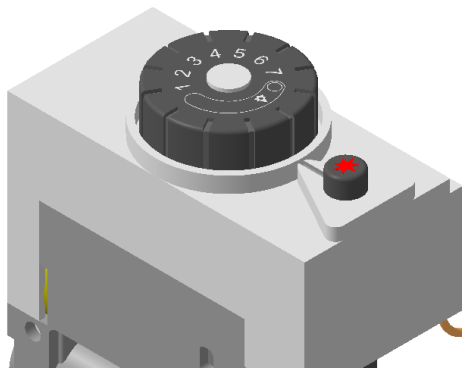
10.3. Поверните рукоятку устройства против часовой стрелки в положение «Розжиг» (Звездочка).



10.4. Нажмите на рукоятку до упора и удерживайте её в таком положении. Газовый поток идет только через пилотную систему.



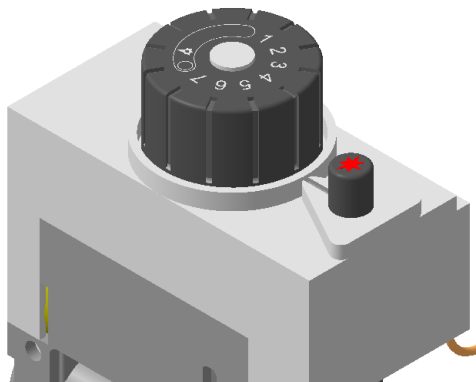
10.5. Нажмите кнопку пьезорозжига 2-3 раза, при этом пилотная горелка должна загореться, если нет, то повторите нажатия на кнопку пьезорозжига.



10.6. Подержите рукоятку газового клапана в нажатом положении около 30 секунд, чтобы термopара контроля пламени была прогрета и начала выработку термоЭДС. Отпустите рукоятку, пилотная горелка должна гореть. Если произошло затухание, то повторите процедуру розжига.

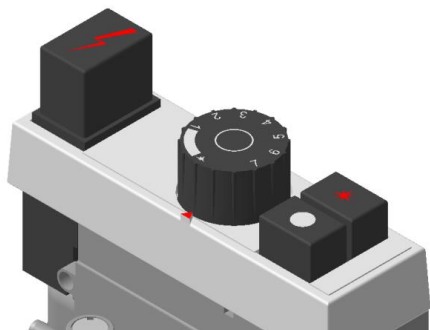
Примечание: Если произошло аварийное отключение клапана с характерным щелчком, то **перезапуск возможен только через 60 секунд!** При охлаждении термopара прекращает выработку термоЭДС, удерживающее прерыватель в блокирующем положении.

10.7. Поверните рукоятку устройства против часовой стрелки в положение соответствующее выбранной температуре, после этого включится основная горелка.

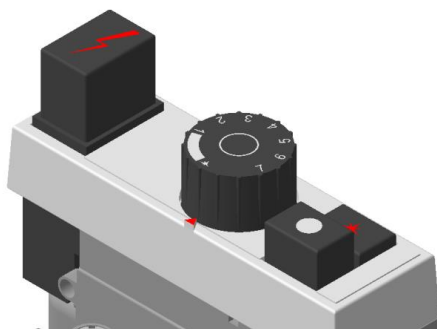


Для газового клапана Minisit 710

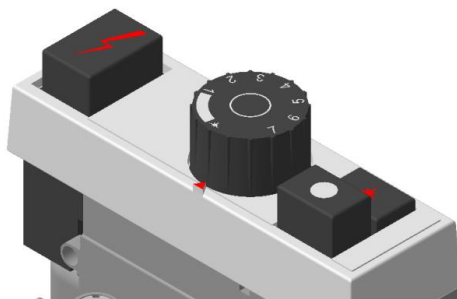
10.2.6 При первом и последующих пусках убедитесь что рукоятка регулятора находится в положение «Розжиг» (Звездочка).



10.3.6 Нажмите кнопку зажигания (большая звездочка) и удерживайте её в таком положении.

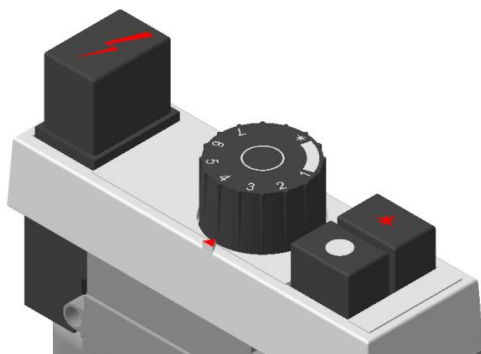


10.4.6 Несколько раз нажмите на кнопку пьезорозжига, при этом запальная горелка должна загореться, если нет то повторите нажатия. Проконтролировать работу запальной горелки можно через смотровое окно на панели горелки.



10.5.6 Продолжайте удерживать кнопку зажигания в нажатом состоянии около 30 сек, чтобы термopара прогрелась и начала выработку ЭДС. После отпустите кнопку, запальная горелка должна гореть. При отрицательном результате повторите розжиг.

10.6.6 Для включения основной горелки поверните рукоятку газового клапана против часовой стрелки в положение соответствующее выбранной температуре.



Примечание: Если при запуске или работе котла потухла запальная горелка, то повторный розжиг возможен не ранее чем через 60 секунд.

10.7.6 Для остановки котла нажмите на кнопку «Стоп», рекомендуется перед этим плавно повернуть рукоятку по часовой стрелке обратно в положение «Розжиг».

10.8. Прогрейте котел до температуры 60-70^oC.

10.9. Включить водяной насос.

Примечание: при заполнении системы водой с температурой ниже 30^oC (точка росы) и розжиге котла возможно появление конденсата и образование низкотемпературной коррозии, что значительно сокращает срок службы котла.

В целях предупреждения данных процессов рекомендуется:

- при запуске котла в работу прогреть котел до температуры 60-70^oC с выключенным насосом, затем включить насос и по мере прогрева системы постепенно увеличить циркуляцию воды с помощью переключателя на насосе;
- в течении отопительного сезона не допускать снижения температуры воды в системе ниже 30^oC.

10.10. После включения в работу следует проверить время срабатывания газового клапана на соответствие

допустимым значениям и при необходимости отрегулировать.

10.11. После прогрева котла убедитесь в соответствии выходного давления газа перед горелкой.

Примечание: При превышении давления и расхода газа, происходит нерациональное использование газа, горелка коптит, топка будет быстро забиваться сажей, что может привести к преждевременному выходу котла из строя.

Примечание: При эксплуатации котла с давлением газа ниже нормы, автоматика будет работать неустойчиво, может произойти «проскок» пламени на сопло, горение газа внутри насадок, что приведет к преждевременному выходу их из строя. Котел не будет развивать полной мощности, коэффициент полезного действия из-за избытка воздуха снизится.

10.12. При необходимости замерьте выходное рабочее давление газа перед горелкой при работающем котле, подсоединив манометр к штуцеру на газовом клапане.

Примечание: Основные характеристики, способы настройки указаны в техническом паспорте на газовый клапан.

10.13. Для защиты всей автоматики и котла от коррозии, преждевременного износа, попадания в них различных примесей, рекомендуется установить фильтр по газу и воде.

10.14. При исчезновении напряжения в электросети циркуляция теплоносителя прекратится, котел будет автоматически поддерживать выставленную температуру, перегрева не произойдет.

10.15. **Выключение котла** проводите путем поворота рукоятки газового клапана по часовой стрелке в положение «Выключено» (O).

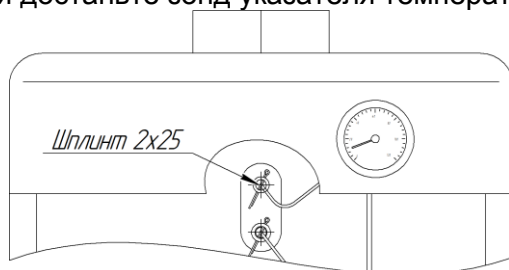
10.16. Запрещается эксплуатировать котел при:

- неисправном дымоотводящем канале с нарушенной тягой;
- воспламенении газа на горелке от запальника более чем за 2 сек;
- проскоке пламени внутрь горелки;
- наличии утечки воды;
- неплотностях топки и дымохода котла и поступлении продуктов сгорания газа в помещение;
- обнаружение запаха газа в помещении, где установлен котел.

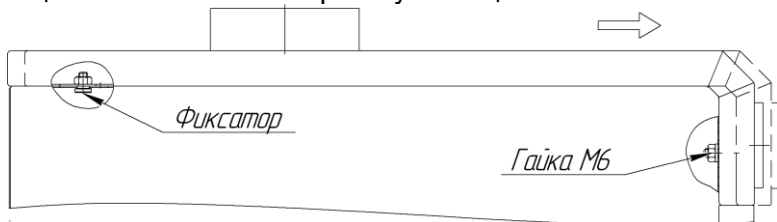
- 10.17. При обнаруженных неисправностях следует выключить котел и сообщить в газовую службу. Выключение следует проводить в следующем порядке:
- произвести выключение газового клапана (пункт 10.15);
 - закрыть кран на опуске газопровода.

11. ТЕХНИЧЕСКОЕ ОБСЛУЖИВАНИЕ

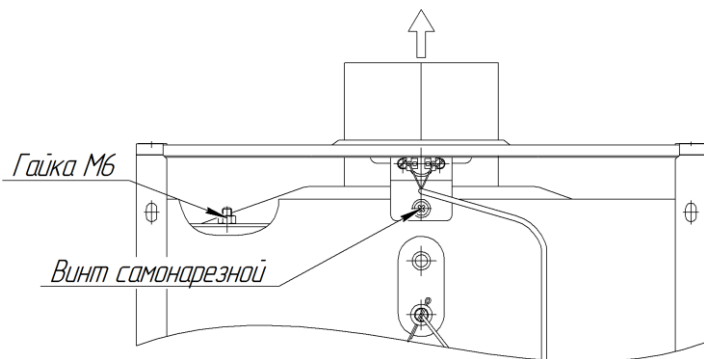
- 11.1. Наблюдение за работой возлагается на владельца, который обязан содержать котел в чистоте исправном состоянии.
- 11.2. Для очистки дымовых каналов от отложений сажи в конструкции котла предусмотрена возможность снятия турбулизаторов (поз.14. рис.1) на месте установки котла. Для этого сделайте следующее:
- а) Отсоедините дымовую трубу от котла, снимите декоративное кольцо дымохода (поз.9 рис. 1). Освободите от шплинта и достаньте зонд указателя температуры.



- б) Открутите две гайки м6, которыми крышка облицовки (поз.5 рис.1) крепится к правой и левой панелям облицовки. Сдвиньте крышку облицовки в направлении лицевой стороны котла, так чтобы фиксаторы освободились из зацепления. Снимите крышку облицовки.



- в) Открутите отверткой самонарезной винт, чтобы снять кронштейн датчика тяги (поз.9 рис.1) вместе с датчиком. Открутите три гайки м6 крепления дымохода (поз.2 рис.1) к теплообменнику котла (поз.1рис.1). Снимите дымоход.



г) Далее проводится выемка турбулизаторов, очистка вертикальных каналов с помощью ерша, щетки или гибкой стальной полосы. В процессе чистки сажные отложения осыпаются на основание котла (поз.4 рис.1), при большом скоплении следует снять газогорелочное устройство и произвести выемку.

д) Сборку проводить в обратной последовательности.

Примечание: Данную очистку следует проводить в случае ухудшения тяги, а также периодически в целях профилактики.

Внимание! Операцию по удалению сажи возможно проводить только при не работающем котле.

11.3. Вентиляционные и дымоотводящие системы должны проходить периодические проверки:

- перед отопительным сезоном - дымоходы сезонно работающих газовых приборов и аппаратов;
- не реже 1 раза в 3 месяца - дымоходы кирпичные;
- не реже 1 раза в 12 месяцев - дымоходы асбоцементные, гончарные, из специальных блоков, жаростойкого бетона, а также вентиляционные каналы.

Примечание: Во время периодических проверок проверяется отсутствие засорений, плотность и обособленность; наличие и исправность противопожарных разделок, железных соединительных труб и оголовников, наличие тяги.

11.4. В зимнее время, не реже 1 раза в месяц, а во время резкого понижения температуры не реже 2 раза в месяц, владелец зданий должен производить осмотр оголовков дымоходов с целью предотвращения их обмерзания и закупоривания.

11.5. В процессе эксплуатации, один раз в неделю проверяйте заполнение системы отопления водой, в закрытой системе отопления - путем проверки показаний манометра (поз.14

рис.4), в открытой системе - наличием воды в расширителе (уровень воды должен быть не менее 1/3 его высоты). Для подпитки необходимо:

При температуре воды в котле ниже 70°C:

- медленно долить в систему открытием крана (поз.11 рис.4; поз.7 рис.5);

При температуре воды в котле выше 70°C:

- выключить горелку;
- дождаться снижения температуры ниже 70°C;
- медленно долить в систему открытием крана (поз.11 рис.4; оз.7 рис.5);
- включить горелку.

Примечание: Несоблюдение данных требований может привести к резкому охлаждению теплообменника, его деформации и разрыву котла.

11.6. Техническое обслуживание и ремонт отопительного котла производят работники газового хозяйства согласно «Инструкции по проведению технического обслуживания внутридомового газового оборудования».

12. ВОЗМОЖНЫЕ НЕИСПРАВНОСТИ

12.1. Таблица общих неисправностей и методы устранения

Проявление неисправности	Возможные причины неисправности	Устранение неисправности	Кто устраняет неисправность
1. Утечка воды из точек со слабым уплотнением	а) ослабленное соединение б) повреждение уплотняющего элемента	а) подтянуть соединение б) заменить уплотняющий элемент	а) покупатель б) покупатель
2. Утечка газа		а) закрыть подвод газа; б) определение места утечки газа и ее устранение	а) покупатель; б) сервис
3. Горелка работает нормально, вода в системе отопления нагревается плохо	Уровень воды в расширительном баке упущен	Долить воду в систему в соответствии с п.11.5 паспорта	покупатель
4. Запальник плохо горит или гаснет при первом зажигании	Низкое давление газа	Винтом отрегулировать пламя запальника	Представитель газовой службы

5. Запальник горит. При включении основной горелки пламя гаснет.	а) нет тяги;	а) проверить правильность дымоотводов и дымовой трубы, герметичность и изоляцию труб, высоту трубы;	Покупатель
	б) теплообменник котла забит сажей из-за неправильной регулировки горелки	б) очистить теплообменник котла от сажи, отрегулировать горелку	Покупатель Паспорт автоматики безопасности

12.2. Возможные неисправности автоматики SIT

Неисправность	Причина	Способ устранения
Не загорается факел на запальной горелке		
Засорилась запальная горелка (трубка запальной горелки)		Продуть запальную горелку и трубку.
Отсутствует искрообразование	Пьезоэлектрод пробивает на массу (трещина, скол в электроде).	Запрещается затягивать гайку электрода ключом, только рукой до лёгкого упора. Заменить электрод.
	Отсутствует контакт между пьезокабелем и электродом (пьезокнопкой).	Извлечь электрод, прислонить к телу котла или автоматики с зазором около 5мм. Проверить наличие искры нажатием на пьезокнопку. Восстановить контакт.
	Пьезокабель имеет повреждения.	Заменить кабель.

	Не работает пьезокнопка.	Заменить.
При отпускании ручки (кнопки) управления терморегулятора гаснет факел запальной горелке		
Факел запальной горелки не обогревает термопару	Входное давление 0,6кПа и меньше.	Обратиться в газовое хозяйство.
	Забилась запальная горелка (жиклёр, трубка запальной горелки).	Прочистить (продуть), установить и проверить герметичность обмыливанием.
	Термопара находится не в зоне обогрева факелом запальной горелки.	Отрегулировать положение термопары наконечник должен омываться пламенем на 3-4мм от края наконечника (6мм и более приводит к быстрому прогоранию термопары).
	Быстрый отпуск кнопки управления (термопара не прогрелась).	Кнопку управления держать не менее 20 сек.
	Пламя запальной горелки слишком мало даже после процедуры чистки жиклёра, запальника и трубки.	Отрегулировать винт для подачи газа на смеситель запальной горелки.
Неисправность цепи датчика тяги	Отсутствие контакта между кабелем датчика тяги и датчиком тяги	Отсоединить кабель от датчика (прерывателя) и почистить контакты на кабеле, датчике, прерывателе. При необходимости легко поджать контакты на кабеле.

	или прерывателем.	Допускается посадка контактов на консистентную смазку.
	Кабель датчика тяги повреждён.	Заменить кабель.
	Неисправен датчик тяги.	Отсоединить кабель от датчика и замкнуть контакты, если факел запальной горелки не гаснет – значит ОН. Заменить датчик. Внимание! В случае штатного срабатывания датчика тяги (от перегрева при обратной тяге +75°C и более), контакт восстанавливается (датчик остывает) не раньше, чем через 10-15 минут. Поэтому подождите, не спешите с заменой – <u>проверьте тягу в дымоходе.</u>
Неисправность цепи термопары контроля пламя	Термопара вырабатывает недостаточную термо-ЭДС.	Отсоединить термопару от магнитного блока газового клапана (наконечник термопары остаётся в пламени запальной горелки). Зажечь запальник и удерживая кнопку на газовом клапане через 30с (1мин) измерить тестером ЭДС – она должна быть не менее 0,3-0,4 mV. При отсутствии ЭДС термопару заменить.
	Отсутствие контакта между термопарой и прерывателем.	Выкрутить зажим термопары из прерывателя газового клапана. Зачистить контакт термопары. Установить на место. Внимание! Чрезмерное усилие при зажиме

		<p>термопары ВОСПРЕЩАЕТСЯ! Это может испортить изолирующую прокладку термопары. Накладная гайка закручивается рукой до упора, а затем подтягивается ключом на $\frac{1}{4}$ оборота.</p>
	<p>Термопара прогорела.</p>	<p>Заменить термопару.</p>

13. ГАРАНТИЙНЫЕ ОБЯЗАТЕЛЬСТВА

- 13.1. Завод-изготовитель гарантирует исправную работу котла в течении 30 месяцев со дня продажи, при соблюдении потребителем правил эксплуатации, ухода и хранения.
- 13.2. В течение гарантийного срока устранение неисправностей производится за счет завода-изготовителя специалистом газового хозяйства или представителем производителя. О производстве ремонта делается соответствующая отметка в паспорте.
- 13.3. Завод-изготовитель не несет ответственности и не гарантирует работу котла в случаях:
- если монтаж и эксплуатация производились с нарушениями данной документации;
 - подключение к газовой магистрали и пуск котла производились лицами или организациями на это не уполномоченными;
 - если не заполнен контрольный талон на установку котла;
 - если в гарантийном талоне отсутствует штамп торгующей организации и дата продажи;
 - если не проводилось обязательное ежегодное обслуживание;
 - при механических повреждениях и нарушениях пломб;
 - при наличии накипи, связанной с характеристиками нагреваемой воды или коррозионных повреждений, вызванных конденсацией продуктов сгорания;
 - при наличии сажи, образовавшейся в топке в результате неправильной регулировки горелки, а также недостаточной тяги в дымовой трубе.

СВИДЕТЕЛЬСТВО О ПРИЕМКЕ

Котел отопительный КС-Г - _____, заводской № _____,
изготовлено "___" _____ 20__ г. Прошел заводские
испытания и признано годным к эксплуатации и
соответствующим ТУ 4931-001-008 62345-96.

М.П.

(подпись ответственного лица)

КОНТРОЛЬНЫЙ ТАЛОН
на установку котла КС-Г-_____

1. Дата установки " ____ " _____ 20__ г.
2. Адрес установки _____

3. Адрес и телефон жилищно-эксплуатационной конторы _____

4. Номер производственно-эксплуатационной конторы газового хозяйства _____
Телефон _____
Адрес _____
5. Кем произведен монтаж _____
6. Кем произведены (на месте установки) регулировка и настройка _____

7. Дата ввода котла в эксплуатацию " ____ " _____ 20__ г.
8. Кем произведен пуск газа и инструктаж по пользованию _____

9. Инструктаж прослушан, правила пользования газогорелочным устройством в составе отопительного котла усвоены.

Фамилия абонента _____
_____ " ____ " _____ 20__ г.
(подпись)

ГАРАНТИЙНЫЙ ТАЛОН

АО «Новосергиевский механический завод»
Оренбургская обл. п. Новосергиевка ул. К. Маркса №4

ТАЛОН №1

на гарантийный ремонт котла КС-Г-___

Продан магазином № _____

" ___ " _____ 20__ г.

КОРЕШОК ТАЛОНА №1
на гарантийный ремонт котла КС-Г-___

Изъят " ___ " 20__ г. Слесарь _____

(наименование организации)

(подпись)

(фамилия)

Штамп магазина _____

Владелец и его адрес _____

Выполнены работы по устранению неисправностей
(выявлены дефекты) _____

Слесарь _____

(подпись)

Владелец _____

(подпись)

УТВЕРЖДАЮ:

Начальник _____

(наименование ЖЭК или предприятия газового хозяйства)

(подпись)

М.П.

" ___ " _____ 20__ г.

КОРЕШОК ТАЛОНА №2
на гарантийный ремонт котла КС-Г-_____

Изыят " _____ 20__ г. Слесарь _____

(наименование организации)

(подпись)

(фамилия)

АО «Новосергиевский механический завод»
Оренбургская обл. п. Новосергиевка ул. К. Маркса №4

ТАЛОН №2

на гарантийный ремонт котла КС-Г-_____

Продан магазином № _____

" ____ " _____ 20__ г.

Штамп магазина _____

Владелец и его адрес _____

Выполнены работы по устранению неисправностей
(выявлены дефекты) _____

Слесарь _____
(подпись)

Владелец _____
(подпись)

УТВЕРЖДАЮ:

Начальник _____

(наименование ЖЭК или предприятия газового хозяйства)

(подпись)

М.П.

" ____ " _____ 20__ г.

Blank lined page for text input.



АО «Новосергиевский механический завод»
461202 п. Новосергиевка Оренбургская область
ул. Карла Маркса 4



8 (35339) 26931 – Коммерческий отдел
8 (35339) 26520 – Служба сервиса
8 (35339) 26929 – Приемная

Официальный сайт www.orenburg-nmz.ru